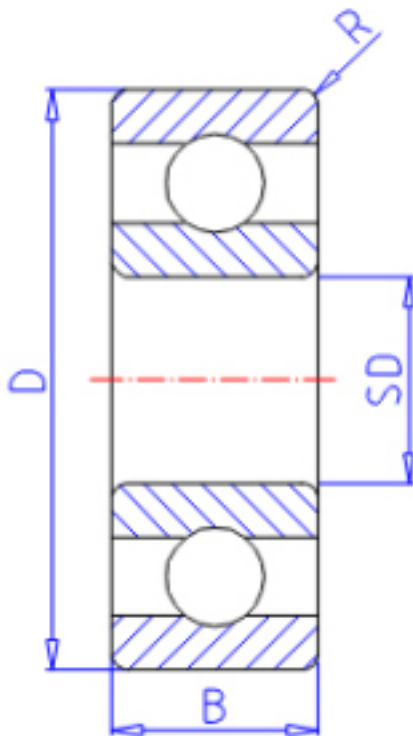


KOYO ML2508/1B参数

主要尺寸	SD	2.5	mm	内径
	D	8	mm	外径
	B	2.5	mm	宽度
	R	0.10	mm	(最小)
型号	ORDER	ML2508/1B		型号
基本额定载荷	C	430	N	动载荷
	C0	150	N	静载荷
极限转速	NG	63000	1/min	脂润滑
	NO	75000	1/min	油润滑

KOYO ML2508/1B图片



参考资料:<http://www.sozhou.com/p/ffcfa6b2.html>

