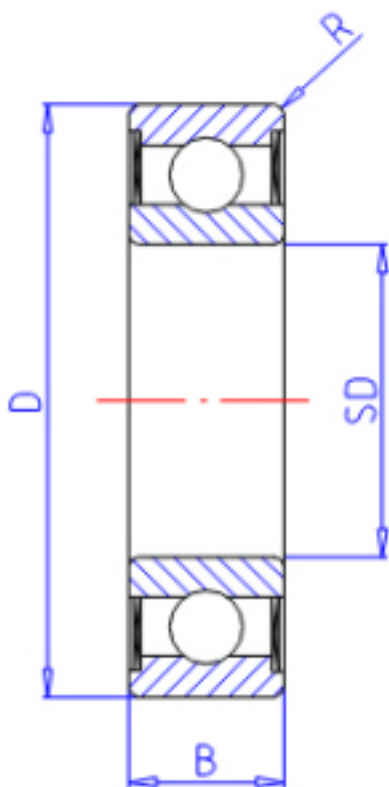


KOYO 63072RS参数

| | | | | |
|--------|-------|---------|-------|------|
| 主要尺寸 | SD | 35 | mm | 内径 |
| | D | 80 | mm | 外径 |
| | B | 21 | mm | 宽度 |
| | R | 1.5 | mm | (最小) |
| 型号 | ORDER | 63072RS | | 型号 |
| 基本额定载荷 | C | 33400 | N | 动载荷 |
| | C0 | 19300 | N | 静载荷 |
| 极限转速 | NG | 5700 | 1/min | 脂润滑 |

KOYO 63072RS图片



参考资料:<http://www.sozhou.com/p/ffb0854f.html>

