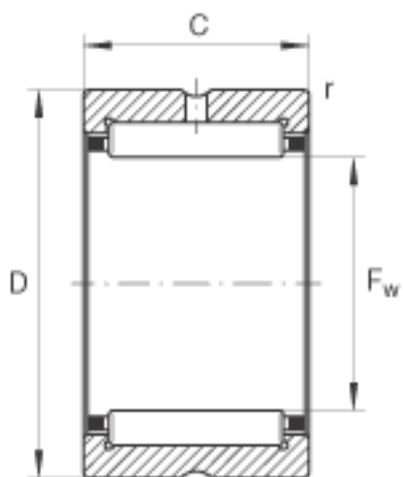
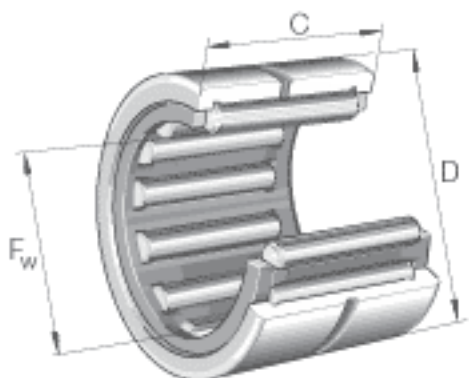


### INA NKS28参数

尺寸	$F_w$	28	mm	-
	D	42	mm	-
	C	20	mm	-
	$r_{min}$	0.6	mm	-
重量	m	83.6	g	质量
基本额定载荷	$C_r$	32500	N	基本额定动载荷，径向
	$C_{0r}$	36500	N	基本额定静载荷，径向
疲劳极限载荷	$C_{ur}$	6400	N	疲劳极限载荷，径向
极限转速	$n_G$	15100	r/min	极限转速
参考转速	$n_B$	7900	r/min	参考转速

### INA NKS28图片



参考资料:<http://www.sozhou.com/p/ffac6cb1.html>