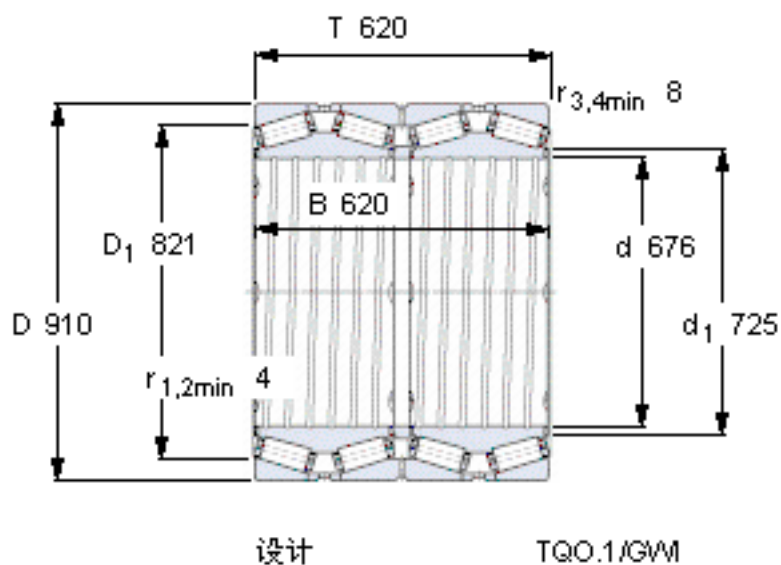


SKF BT4B 332906/HA4参数

主要尺寸	d	676	mm	-
	D	910	mm	-
	T	620	mm	-
	B	620	mm	-
基本额定载荷	C	14200000	N	动载荷
	C_0	41500000	N	静载荷
疲劳载荷极限	P_u	2700000	N	-
重量	重量	1150000	g	-
型号	* SKF 探索者轴承	BT4B 332906/HA4	-	-

SKF BT4B 332906/HA4图片



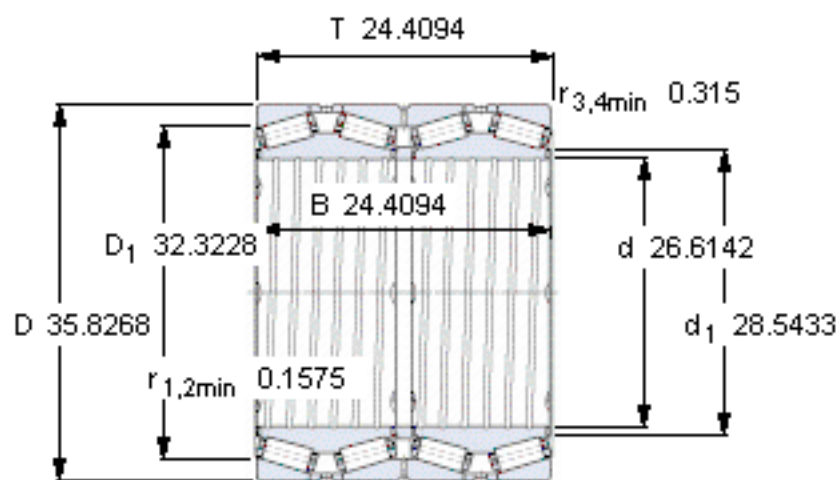
计算系数

e 0,33
Y₁ 2
Y₂ 3
Y₀ 2

对比数据

额定载荷
径向 [kN] C_F 3800
轴向 [kN] C_{Fa} 625
推力系数 K 1,76

参考资料:<http://www.sozhou.com/p/ffaad812.html>



设计

TQO.1/GWI

计算系数

e 0,33

Y_1 2

Y_2 3

Y_0 2

对比数据

额定载荷

径向 [kN]

轴向 [kN]

推力系数

C_F 3800

C_{Fa} 625

K 1,76