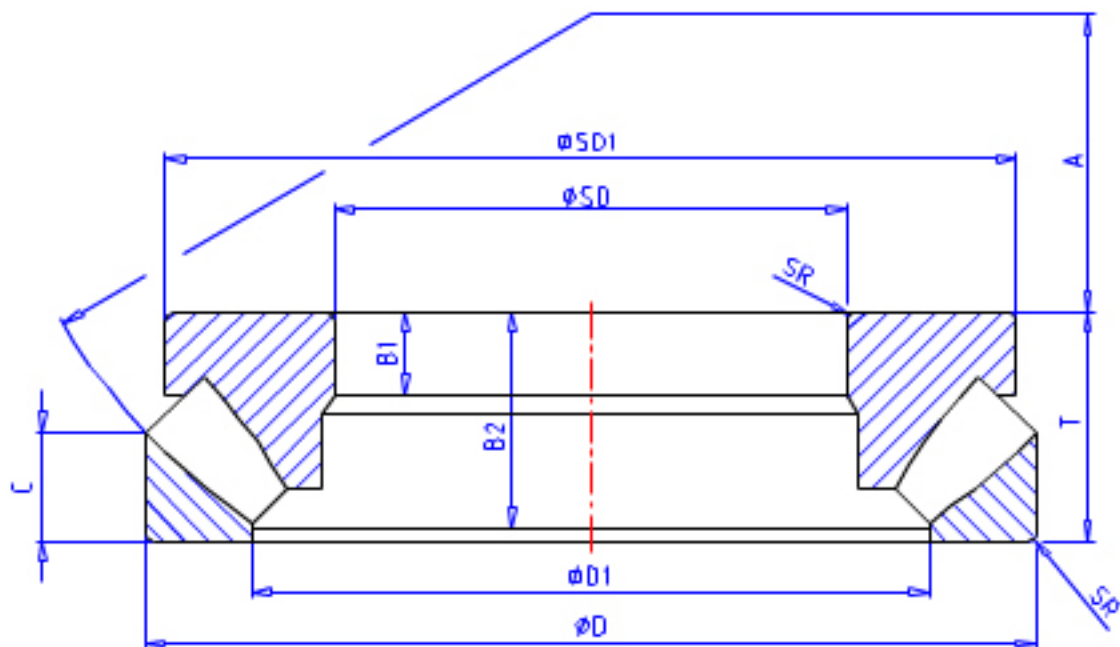


NSK 29332M参数

型号	型号	29332M		-
外形尺寸	SD	160	mm	内径
	D	270	mm	外径
	T	67	mm	宽度
	SR	3.0	mm	(最小)
基本额定载荷	CAN	1010000	N	动载荷
	COAN	3400000	N	静载荷
	CA	103000	kgf	动载荷
	COA	345000	kgf	静载荷
极限转速	OIL	1300	1/min	油润滑
尺寸	SD1	243.0	mm	外径
	D1	203.0	mm	内径
	B	42.0	mm	宽度
	B1	42.0	mm	宽度
	B2	60.0	mm	宽度
	C	33.0	mm	宽度
	A	92	mm	宽度
隔套尺寸	DS1	169	mm	最大
	DS2	176	mm	最大
安装尺寸	SDA	210	mm	最小
	DA	235	mm	最大
	DB	275	mm	最小
	SRA	2.5	mm	最大
重量	MASS	14300	g	重量

NSK 29332M图片



参考资料:<http://www.sozhou.com/p/ff9074b5.html>

