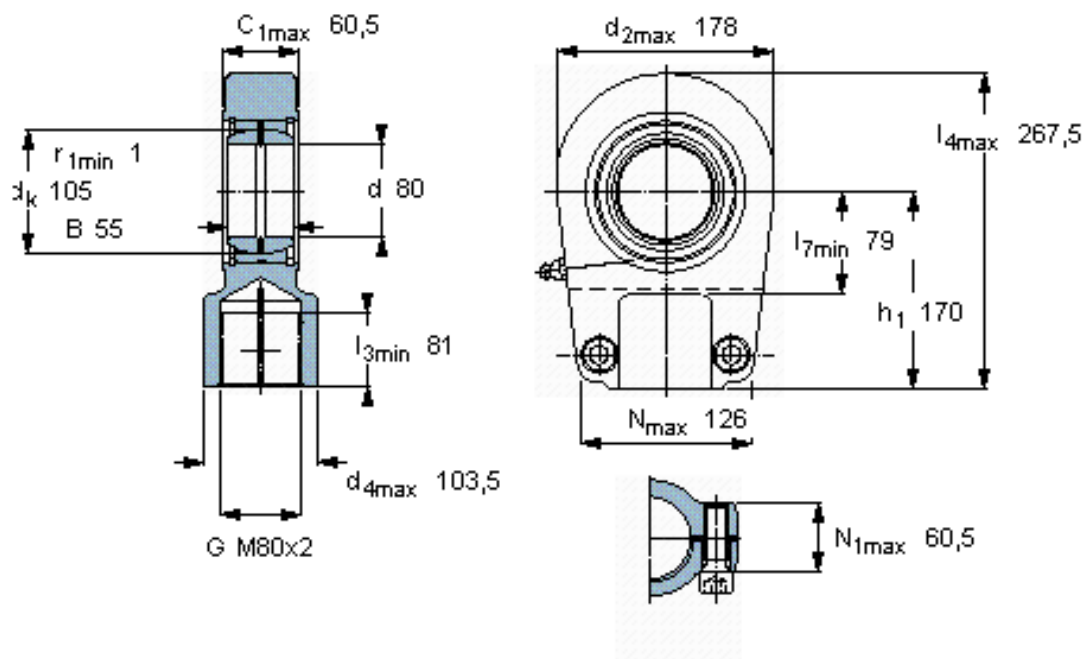


SKF SIR 80 ES参数

主要尺寸	d	80	mm	-
	最大	178	mm	-
	B	55	mm	-
	6H	M80x2	mm	-
	最大	60.5	mm	-
	h_1	170	mm	-
倾斜角	倾斜角	6	度	-
基本额定载荷	C	400000	N	动载荷
	C_0	560000	N	静载荷
重量	重量	13200	g	-
型号	带右螺纹的杆端关节轴承	SIR 80 ES	-	-

SKF SIR 80 ES图片



公差
 d_3 6H
 h_1 -

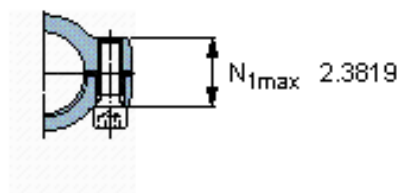
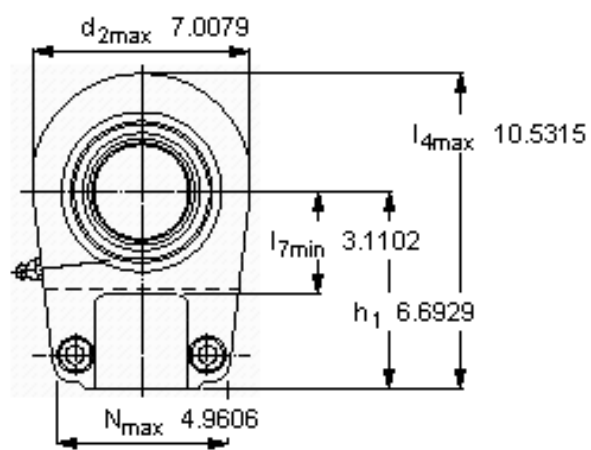
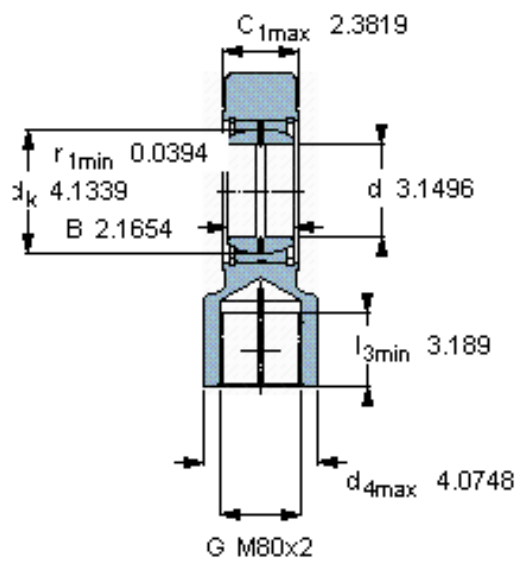
特定负荷系数

材料常数

滚筒螺钉
M 20

锁紧扭矩
195

参考资料: <http://www.sozhou.com/p/ff75a8d3.html>



公差
 d_3 6H
 h_1 -

特定负荷系数

材料常数

滚筒螺钉
 M 20

锁紧扭矩
 7.6772