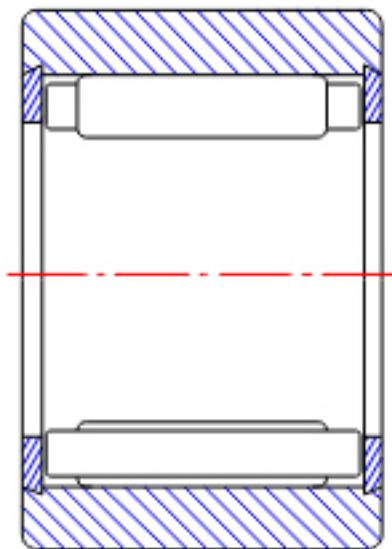


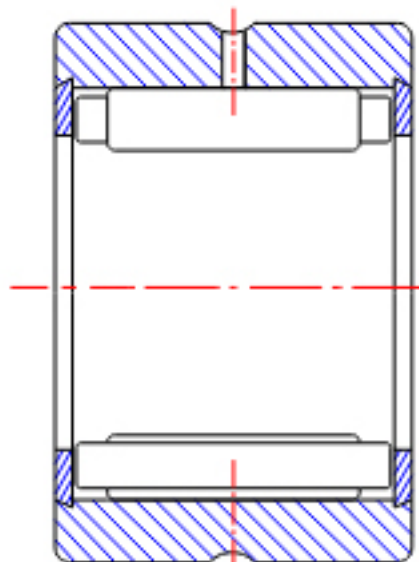
### NTN NK47/30R参数

型号	ORDER	NK47/30R		型号
尺寸	FW	47	mm	-
	D	57	mm	外径
	C	30	mm	宽度
	R	0.30	mm	-
基本额定载荷	CR	42500	N	动载荷
	COR	91500	N	静载荷
	CRF	4350	kgf	动载荷
	CORF	9350	kgf	静载荷
极限转速	LSG	5500	r/min	脂润滑
	LSO	8500	r/min	油润滑
重量	MASS	142	g	重量

### NTN NK47/30R图片

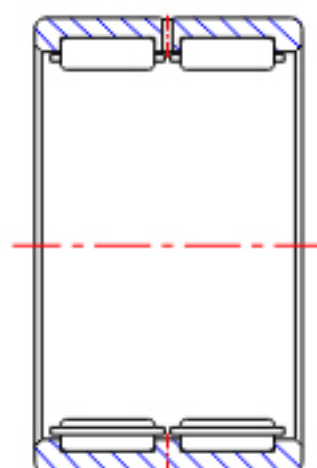
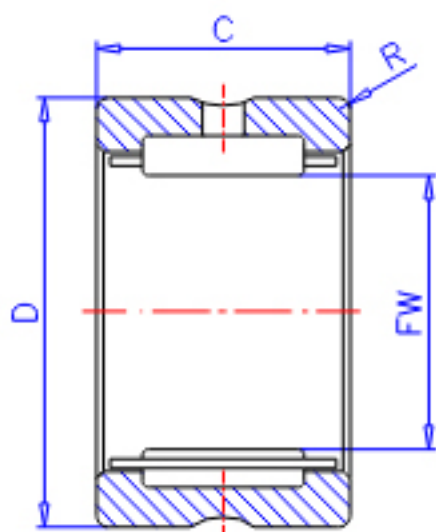


NK  
(FW  $\leq$  12)



RNA49  
(FW  $\leq$  12)

参考资料:<http://www.sozhou.com/p/ff73e134.html>



RNA49...R, RNA49 (FW  $\geq$  14)

RNA48...R, RNA59

RNA69...R (FW  $\leq$  35)

NK, NK...R (FW  $\geq$  14)

RNA69...R

(FW  $\geq$  40)