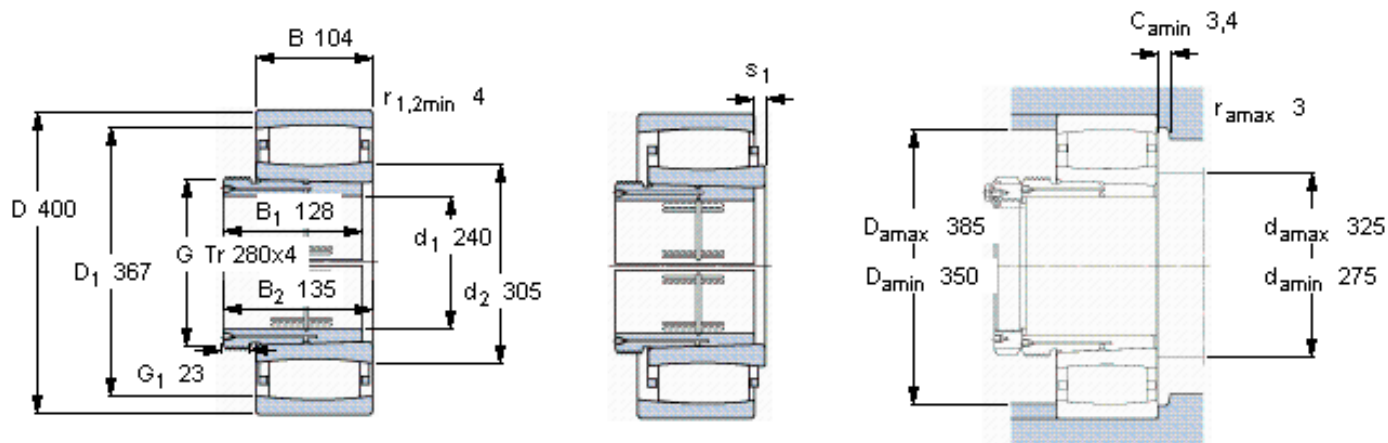


SKF C 3052 K + AOH 3052 *参数

主要尺寸	d_1	240	mm	-
	D	400	mm	-
	B	104	mm	-
基本额定载荷	C	1760000	N	动载荷
	C_0	2850000	N	静载荷
疲劳载荷极限	P_u	232000	N	-
额定转速	参考转速	1300	r/min	-
	极限转速	1800	r/min	-
重量	重量	55500	g	-
型号	* SKF 探索者轴承	C 3052 K + AOH 3052	-	-
		*	-	-
说明	**请核查供货情况	-	-	-

SKF C 3052 K + AOH 3052 *图片



轴向位移 s_1

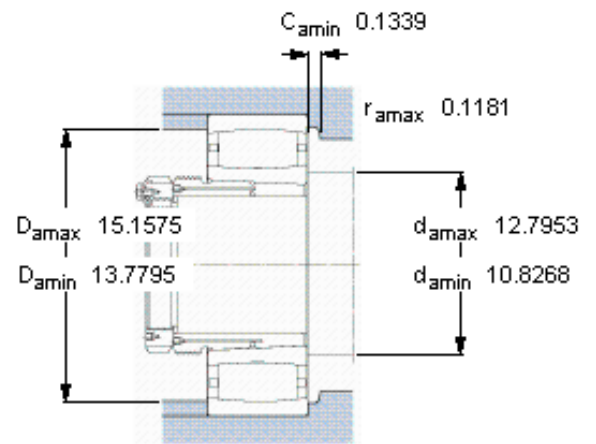
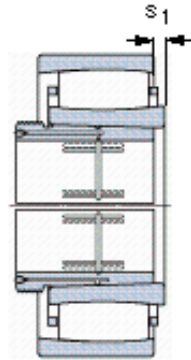
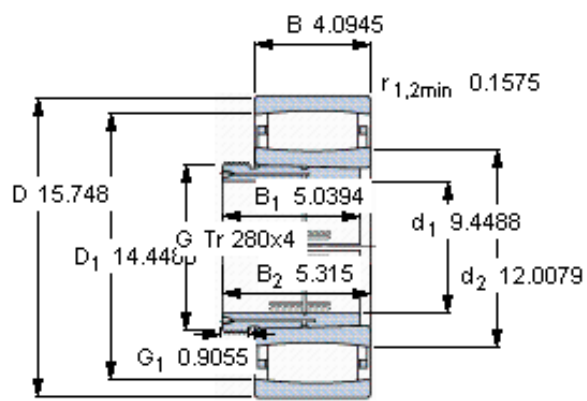
对中误差系数 k_1
运行游隙系数 k_2

19,3

0,12

0,09

参考资料: <http://www.sozhou.com/p/ff2c76f2.html>



轴向位移 s_1

0.759

对中误差系数 k_1

0,122

运行游隙系数 k_2

0,096