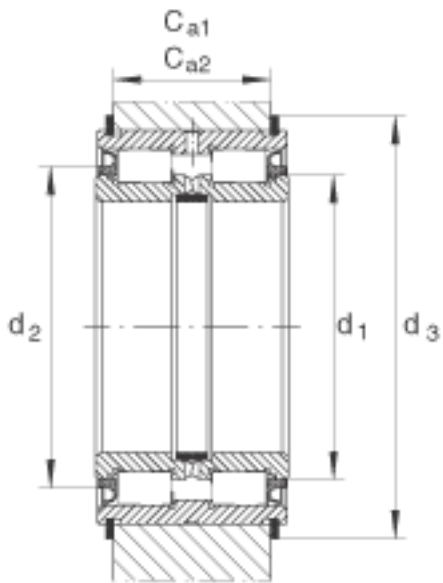
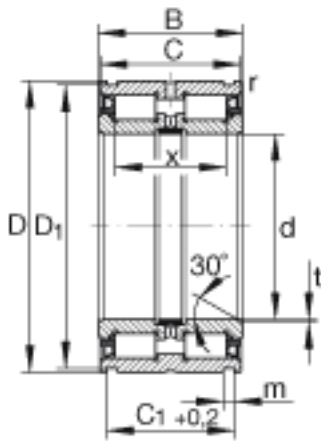
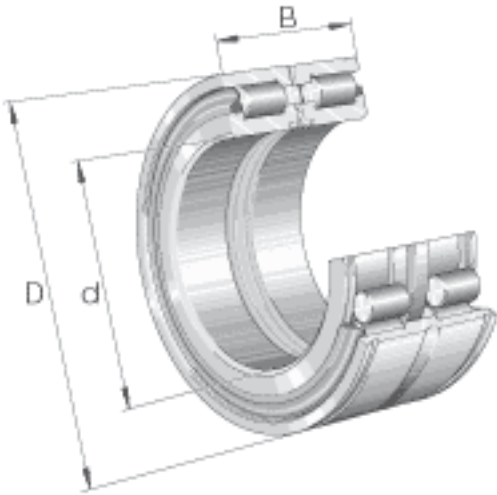


## INA SL04130-PP参数

尺寸	$C_{a1}$	65	mm	弹性挡圈 WRE 的安装尺寸（不包括在交货中） 公差: -0,2
	$C_{a2}$	63	mm	止动圈的安装尺寸根据 DIN 471 标准（不包括在交货中） 公差: -0,2
	$D_1$	186	mm	公差: +0,2
	$d_1$	150.55	mm	-
	$d_2$	160	mm	-
	$d_3$	206	mm	弹性挡圈 WRE 的外径
	m	4.2	mm	-
	$r_{min}$	0.6	mm	-
	t	1.8	mm	-
	X	64	mm	滚动体之间的距离
重量	m	7500	g	质量
基本额定载荷	$C_r$	430000	N	基本额定动载荷, 径向
	$C_{0r}$	790000	N	基本额定静载荷, 径向
疲劳极限载荷	$C_{ur}$	105000	N	疲劳极限载荷, 径向
极限转速	$n_{G\ Fett}$	800	r/min	脂润滑时的极限转速
说明		WRE190		弹性挡圈 WRE 的安装尺寸（不在供货范围）
		190X4		止动圈的安装尺寸根据 DIN 471 标准（不在供货范围）
尺寸	d	130	mm	-
	D	190	mm	-
	B	80	mm	-
	C	79	mm	-
	$C_1$	71.2	mm	公差: +0,2

## INA SL04130-PP图片



参考资料:<http://www.sozhou.com/p/ff11087e.html>