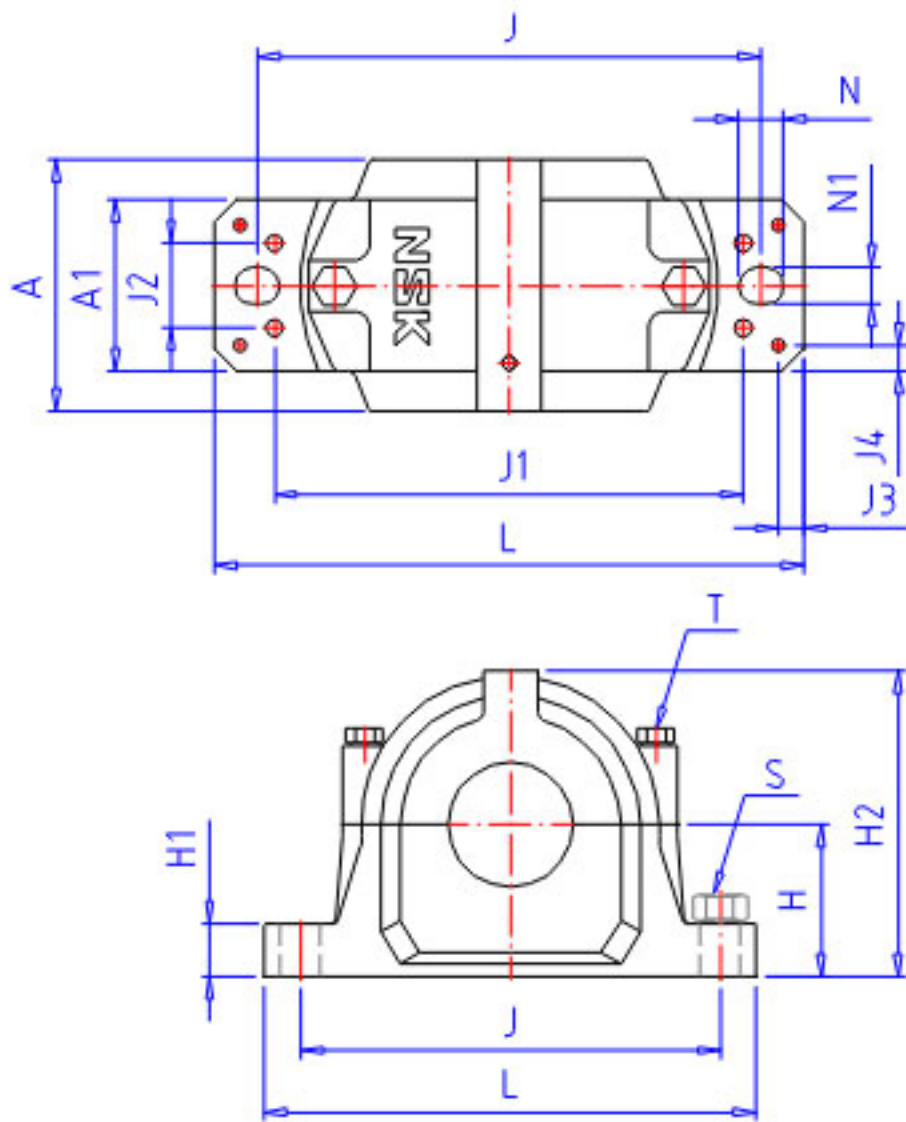


NSK SNN528 1参数

尺寸	A1	150	mm	长度
	H1	50	mm	长度
	H2	298	mm	长度
	G	98	mm	长度
	J1	400	mm	长度
	J2	92	mm	长度
	J3	18	mm	长度
	J4	18	mm	长度
	T	M24	mm	规格
	S	M30	mm	规格
螺纹的塞	P	R 3/8		螺纹的塞
重量	MASS	40000	g	重量
适用部件	LRN	SR 250 x 15		定位圈规格（外径×宽）
	Q	2		定位圈个数
型号	型号	SNN528 1		-
轴径	D1	125	mm	轴径
适用部件	SBBN	-		调心球轴承
	AN	22228CDKE4		调心滚子轴承
	AD	H3128		紧定套型号
轴承座	PLB	SNN528		型号
尺寸	D	250	mm	直径
	H	150	mm	长度
	J	420	mm	长度
	N	42	mm	长度
	N1	35	mm	长度
	A	205	mm	长度
	L	500	mm	长度

NSK SNN528 1图片



参考资料:<http://www.sozhou.com/p/ff0fe16f.html>

