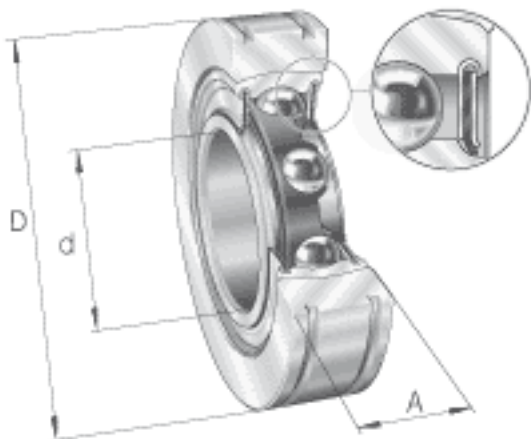
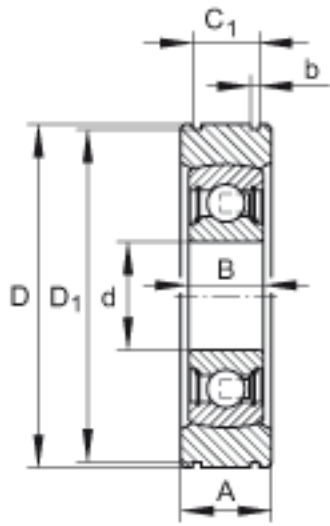


INA BE25参数

| | | | | |
|--------|-----------------|-----------|----|---|
| 尺寸 | d | 25 | mm | - |
| | D | 62 | mm | 剖分前, 尺寸 D 要根据 DIN 620-2与公差等级 PN 保持一致 |
| | A | 17 | mm | - |
| | B | 15 | mm | - |
| | b | 1.9 | mm | 公差:+0,3 根据 DIN 616 的环形槽公差 (用于根据 DIN 5417 的弹性挡圈) |
| | C ₁ | 11.2 | mm | 公差:+0,2 根据 DIN 616 的环形槽公差 (用于根据 DIN 5417 的弹性挡圈) |
| | D ₁ | 59.6 | mm | 公差:-0,5 根据 DIN 616 的环形槽公差 (用于根据 DIN 5417 的弹性挡圈) |
| 重量 | m | 250 | g | 质量 |
| 基本额定载荷 | C _r | 14000 | N | 基本额定动载荷, 径向 |
| | C _{0r} | 7800 | N | 基本额定静载荷, 径向 |
| 说明 | | 205-NPP-B | | 轴承的型号 |
| | | 6205 | | 相关轴承决定当量载荷。 |

INA BE25图片





参考资料:<http://www.sozhou.com/p/ff08c078.html>