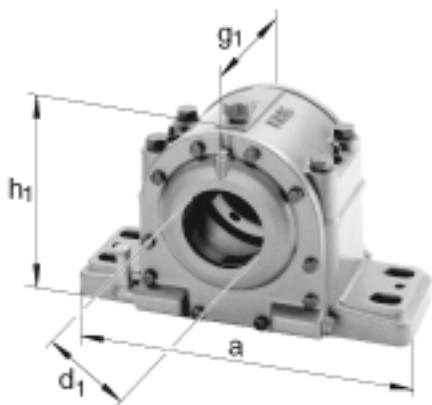
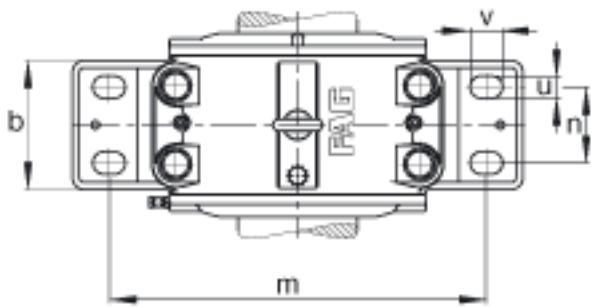
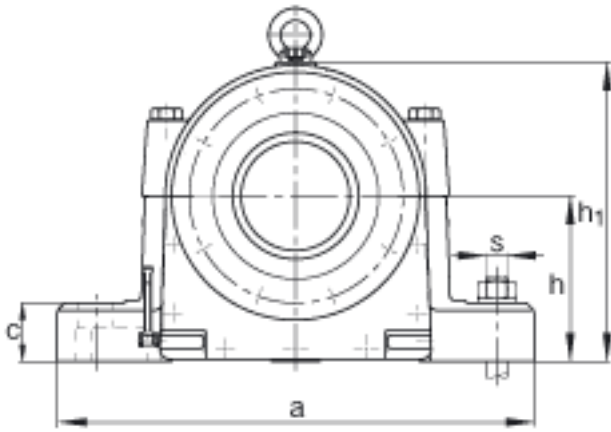
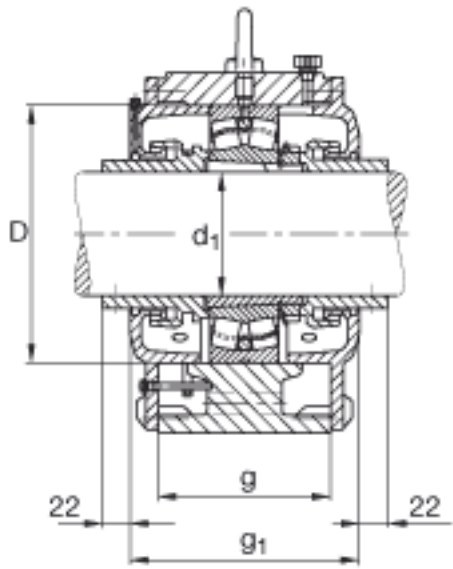


FAG LOE620-N-BF-L参数

说明		H2320		质量, 紧定套
		2.4 1		初始润滑油量
		LOE620-N-BF-L		型号, 轴承座
尺寸	d_1	90	mm	-
	a	550	mm	-
	h_1	320	mm	-
	g_1	250	mm	-
说明		55-75	mm	油位高度
尺寸	b	165	mm	-
	c	55	mm	-
	D	215	mm	-
	g	175	mm	-
	h	175	mm	-
	m	440	mm	-
	n	80	mm	-
	s	M30		-
	u	36	mm	-
	v	50	mm	-
重量	m_1	81000	g	质量, 轴承座
说明		22320K		型号, 轴承

FAG LOE620-N-BF-L图片





参考资料:<http://www.sozhou.com/p/fefade8a.html>