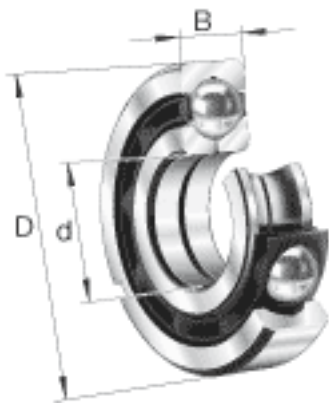
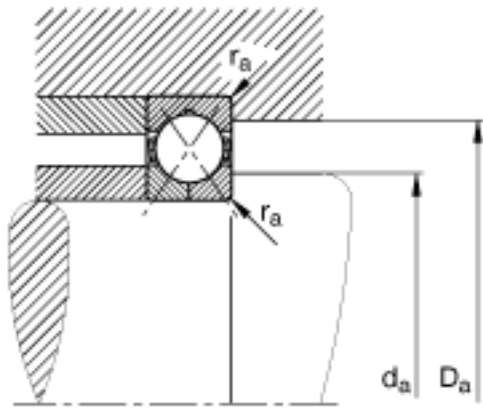
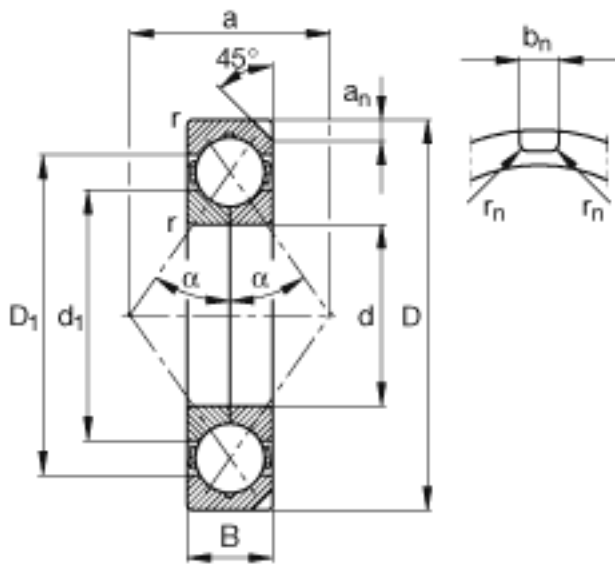


FAG QJ226-N2-MPA参数

尺寸	d	130	mm	-
	D	230	mm	-
	B	40	mm	-
	a	127	mm	-
	a_n	11.7	mm	-
	b_n	10.5	mm	-
	D_1	195	mm	-
	$D_{a\ max}$	216	mm	-
	d_1	165.4	mm	-
	$d_{a\ min}$	144	mm	-
	$r_{a\ max}$	2.5	mm	-
	r_{min}	3	mm	-
	r_n	2	mm	-
	重量	m	7660	g
基本额定载荷	C_r	295000	N	基本额定动载荷, 径向
	C_{0r}	370000	N	基本额定静载荷, 径向
极限转速	n_G	5100	r/min	极限转速
疲劳极限载荷	C_{ur}	15100	N	疲劳极限载荷, 径向

FAG QJ226-N2-MPA图片





参考资料:<http://www.sozhou.com/p/fede2505.html>