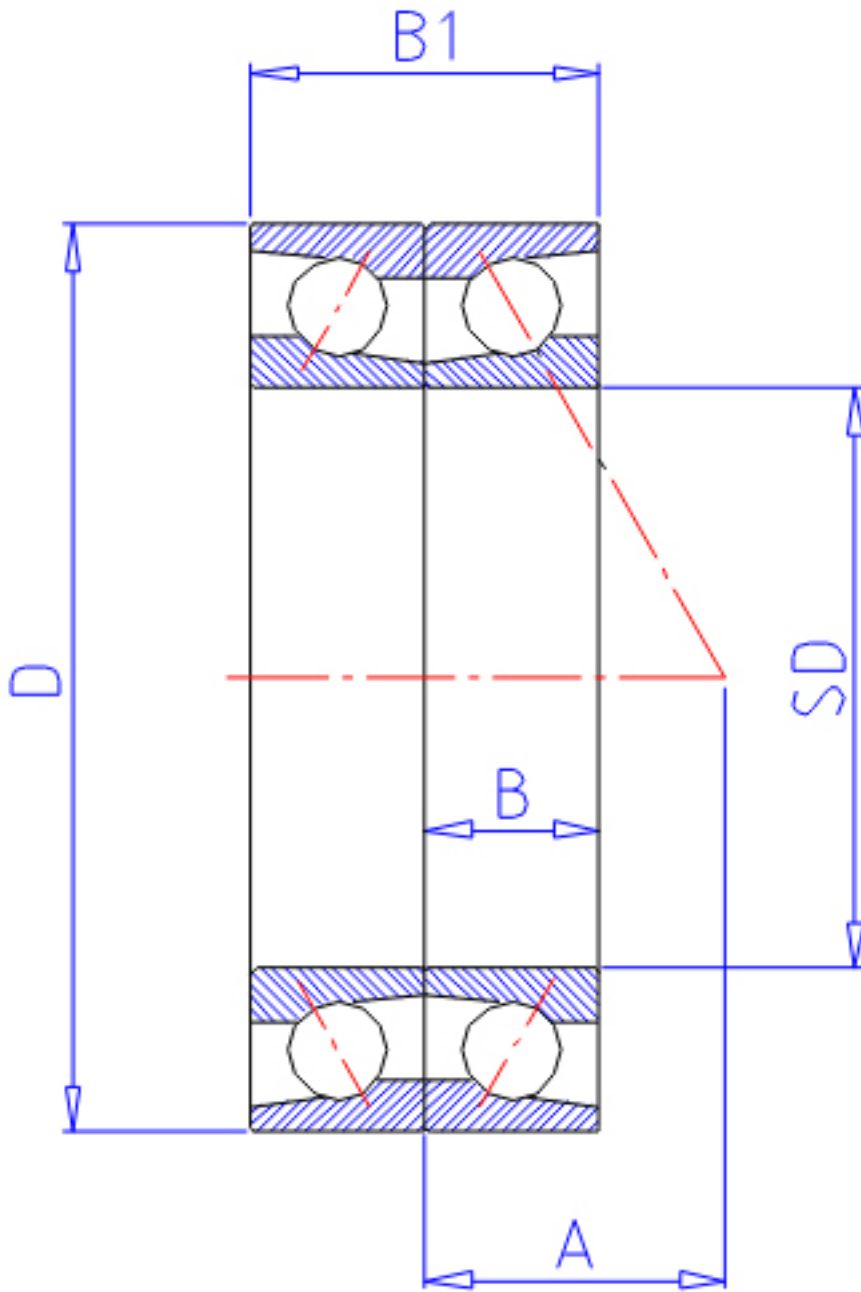


## NTN 7207BDB参数

型号	LINA	7207BDB		型号
主要尺寸	SD	35	mm	-
	D	72	mm	-
	B	17	mm	宽度
	R	1.1	mm	(最小)
	R1	0.60	mm	(最小)
基本额定载荷	CR	27100	N	动载荷
	COR	18400	N	静载荷
	CRF	2 760	kgf	动载荷
	CORF	1 870	kgf	静载荷
极限转速	LSG	9 300	r/min	脂润滑
	LS0	12 000	r/min	油润滑
作用点	A	31.000	mm	-
重量	MASS	290	g	重量
主要尺寸	B2	34	mm	宽度
基本额定载荷	CR1	44000	N	动载荷(双列)
	COR1	36500	N	静载荷(双列)
	CRF1	4 500	kgf	动载荷(双列)
	CORF1	3 750	kgf	静载荷(双列)
极限转速	LSG1	7 500	r/min	脂润滑(双列)
	LS01	10 000	r/min	油润滑(双列)
安装尺寸	DA1	92	mm	(最小)
	DB1	39.5	mm	(最小)
	DA	65	mm	(最大)
	DB11	67.5	mm	(最大)
	RAS	1	mm	(最大)
	R1AS	0.6	mm	(最大)

## NTN 7207BDB图片



参考资料:<http://www.sozhou.com/p/fec57651.html>

