

TIMKEN EE243196/243251CD参数

轴承类型	Bearing Type	TRB		-
子类	Bearing Subtype	TD0		-
尺寸	Cone (Inner)	EE243196		内圈
	Cup (Outer)	243251CD		外圈
	d	498.475	mm	内径
	D	634.873	mm	外径
	T	177.8	mm	宽度
额定载荷	C1	2553279	N	一百万转动态径向载荷
	C90 (2)	662785	N	九千万转双列轴承动态径向载荷
	C90 (1)	380323	N	九千万转单列轴承动态径向载荷
	Ca90	223301	N	九千万转动态轴向载荷
	C0	3656438	N	静态额定载荷
	$K = 0.39 / \tan(\text{contact angle})$	1.70		系数
	$e = 1.5 * \tan(\text{contact angle})$	0.34		系数
几何结构系数	$Y1 = 0.45 / \tan(\text{contact angle})$	1.97		系数
	Cg	0.2350		几何系数
	尺寸	B	80.9625	mm
R		6.35	mm	最大轴肩倒角半径
db		528.066	mm	轴肩直径
Aa		8.128	mm	保持架（负值表示保持架超出内圈大端面）
a		19.05	mm	有效中心位置
C		142.875	mm	外圈宽度
r		1.524	mm	最大轴承座挡肩圆角半径
重量	Assembly Weight	124057.51	g	-

TIMKEN EE243196/243251CD图片



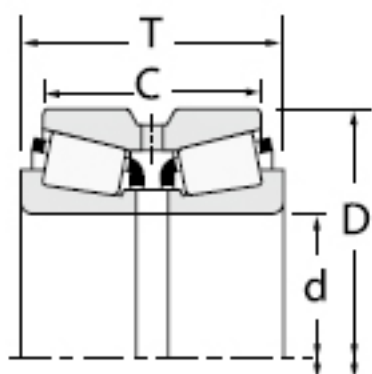
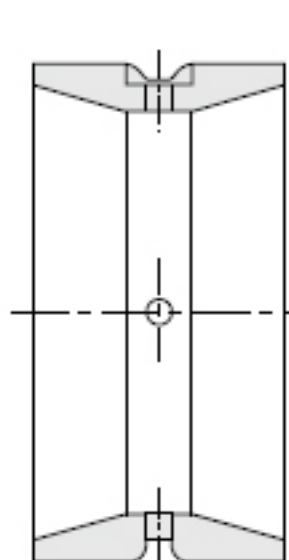
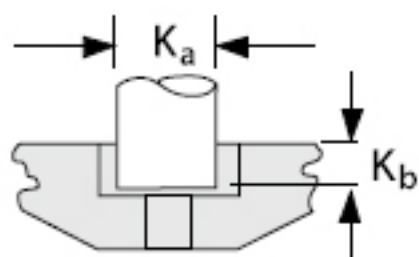


图1：
带有润滑孔和润滑槽
的D后级外圈



CD外圈的定位销

图2：
带有润滑孔和润滑槽的
CD后级外圈。其中一个
润滑孔设计为沉头孔，便
于安装定位销。





DC 外圈的定位销

图3：
DC 外圈带一个润滑孔，设计为沉头孔形式，便于安装定位销。



参考资料：<http://www.sozhou.com/p/fec3a1f6.html>

