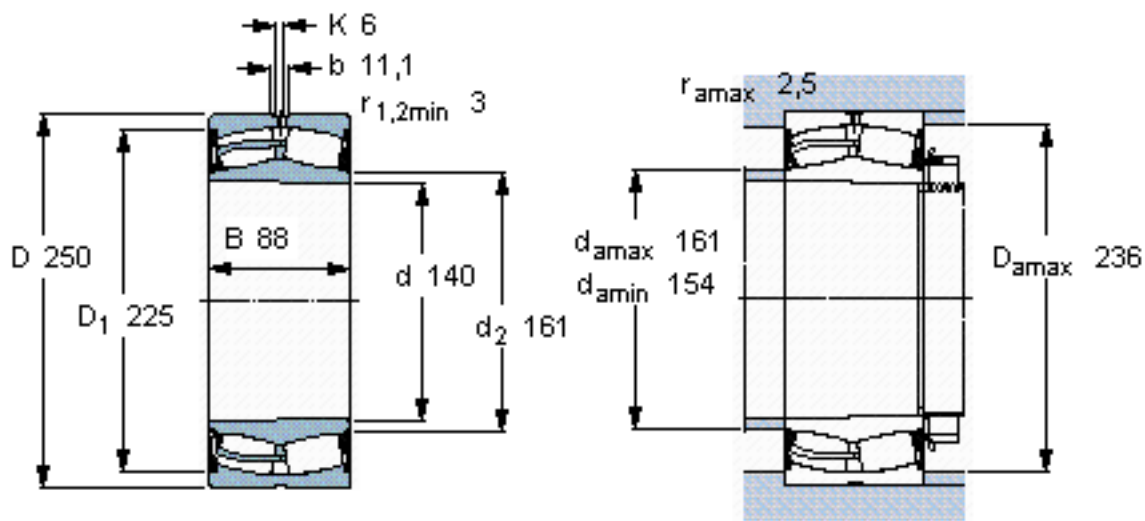


SKF 23228-2CS5K/VT143 *参数

主要尺寸	d	140	mm	-
	D	250	mm	-
	B	88	mm	-
基本额定载荷	C	915000	N	动载荷
	C_0	1250000	N	静载荷
疲劳载荷极限	P_u	120000	N	-
额定转速	参考转速	-	r/min	-
	极限转速	480	r/min	-
重量	重量	19000	g	-
型号	* SKF 探索者轴承	23228-2CS5K/VT143 *	-	-

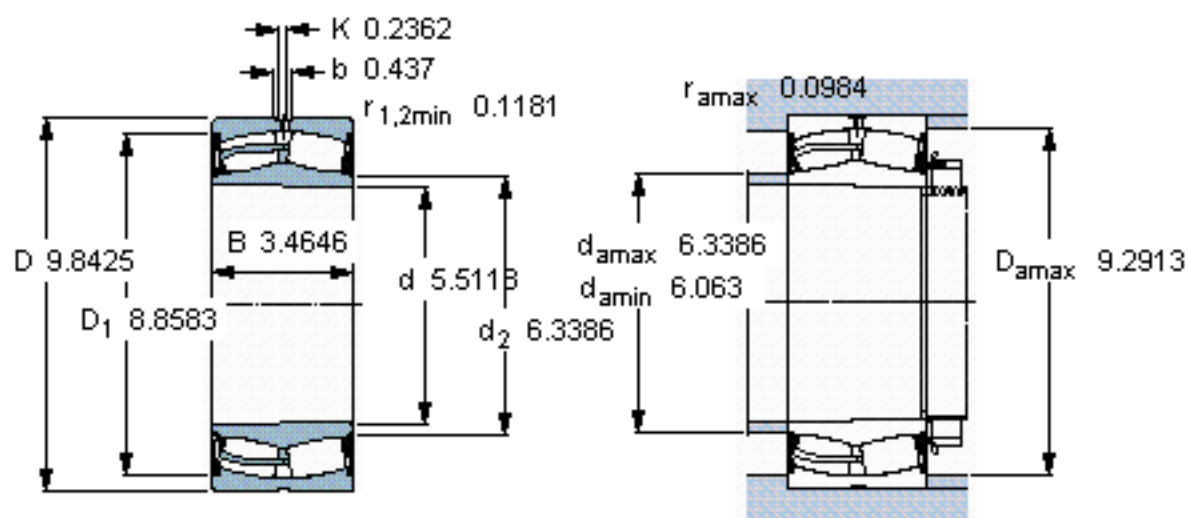
SKF 23228-2CS5K/VT143 *图片



圆锥孔，圆锥
1: 12

测量锁定螺母的紧固角度 [°]
205

参考资料: <http://www.sozhou.com/p/fea0896a.html>



圆锥孔，圆锥
 1: 12

测量锁定螺母的紧固角度 [°]
 205