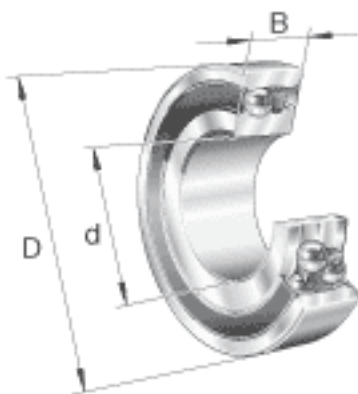
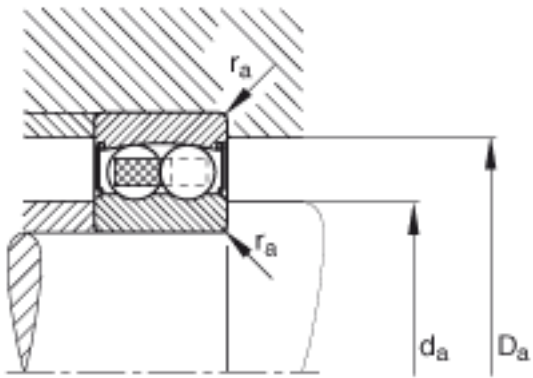
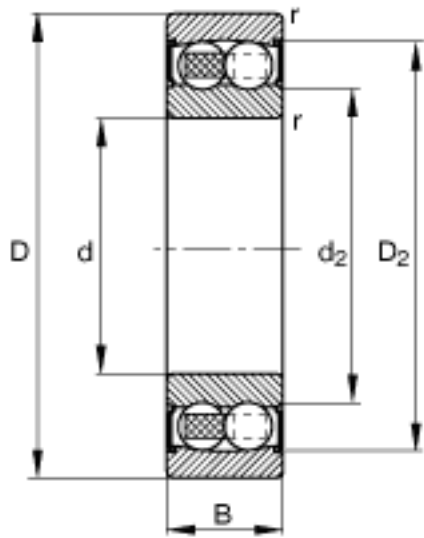


### FAG 2305-2RS-TVH参数

尺寸	$d_{a \min}$	32	mm	-
	$r_{a \max}$	1	mm	-
	$r_{\min}$	1.1	mm	-
重量	m	367	g	质量
基本额定载荷	$C_r$	18300	N	基本额定动载荷, 径向
计算系数	e	0.28		-
	$Y_1$	2.29		-
	$Y_2$	3.54		-
基本额定载荷	$C_{0r}$	4950	N	基本额定静载荷, 径向
计算系数	$Y_0$	2.4		-
极限转速	$n_G$	8000	r/min	极限转速
参考转速	$n_B$	0	r/min	参考速度
疲劳极限载荷	$C_{ur}$	310	N	疲劳极限载荷, 径向
尺寸	d	25	mm	-
	D	62	mm	-
	B	24	mm	-
	$D_2$	53.2	mm	-
	$D_{a \max}$	55	mm	-

### FAG 2305-2RS-TVH图片





参考资料:<http://www.sozhou.com/p/fe96803a.html>