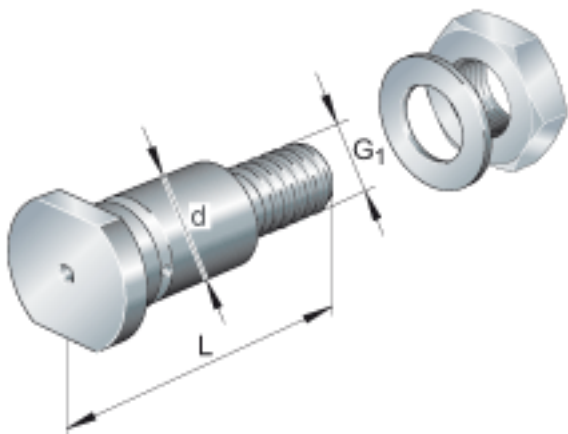
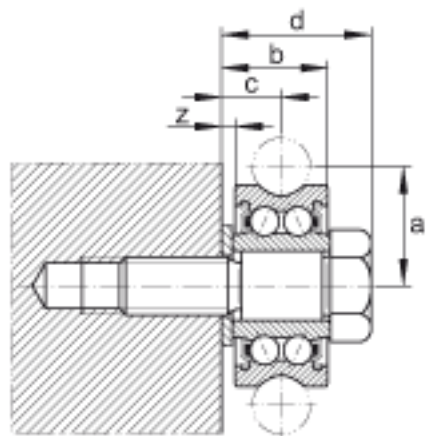


INA LFZ12x45-A1参数

尺寸	d	12	mm	-
	G ₁	M10x1.5		-
	L	50	mm	-
	D _k	20	mm	-
	D _s	21	mm	-
	H ₁	8	mm	-
	L ₂	45	mm	-
	L ₃	16	mm	-
	S	2	mm	-
	W	17	mm	-
	W ₁	17	mm	-
重量	m	40	g	质量
说明		LFR5201-12-2Z		合适的滚轮 安装位置: a = 21,75 mm (带偏心螺栓, 尺寸 a 随 +/- E 变化) b = 17,9 mm z = 2 mm c = 10,95 mm d = 25,9 mm 无润滑孔 通过协商可提供耐腐蚀设计。

INA LFZ12x45-A1图片





参考资料:<http://www.sozhou.com/p/fe7a847b.html>