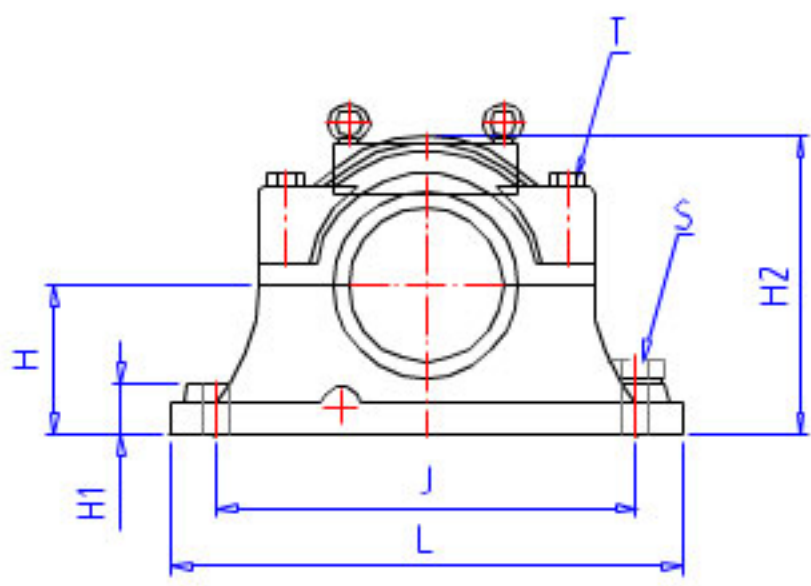
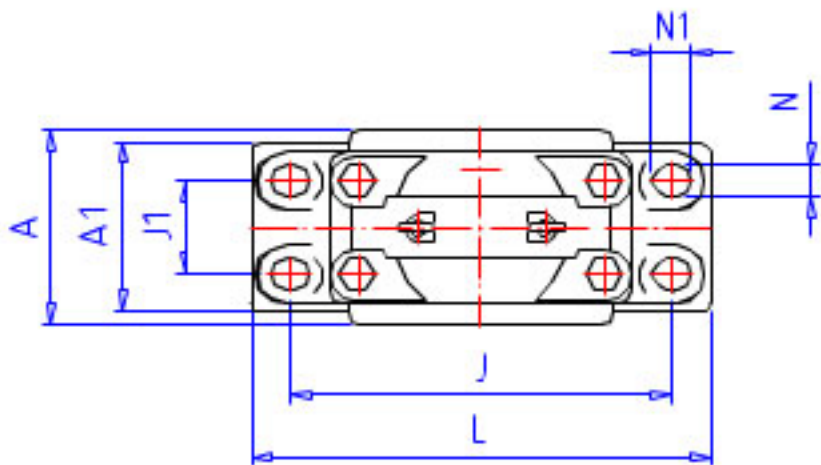


NSK SD 3088S参数

尺寸	A	460	mm	长度	
	L	1220	mm	长度	
	A1	450	mm	宽度	
	H1	125	mm	高度	
	H2	765	mm	高度	
	G	167	mm	高度	
	G1	157	mm	高度	
	DH8	650	mm	直径	
	HH13	390	mm	高度	
	J	1040	mm	长度	
	J1	280	mm	长度	
	N	57	mm	长度	
	N1	77	mm	长度	
	T	M42	mm	规格	
	S	M48	mm	规格	
	重量	MASS	870000	g	重量
	油封	OS	GS 88		油封
	型号	型号	SD 3088S		-
轴径	D1	410	mm	轴径	
轴承座	PLB	SD 3088S		型号	
适用部件	AN	23088 CAK		调心球轴承	
	AD	H 3088		紧定套型号	

NSK SD 3088S图片



参考资料:<http://www.sozhou.com/p/fe5cd8fe.html>

