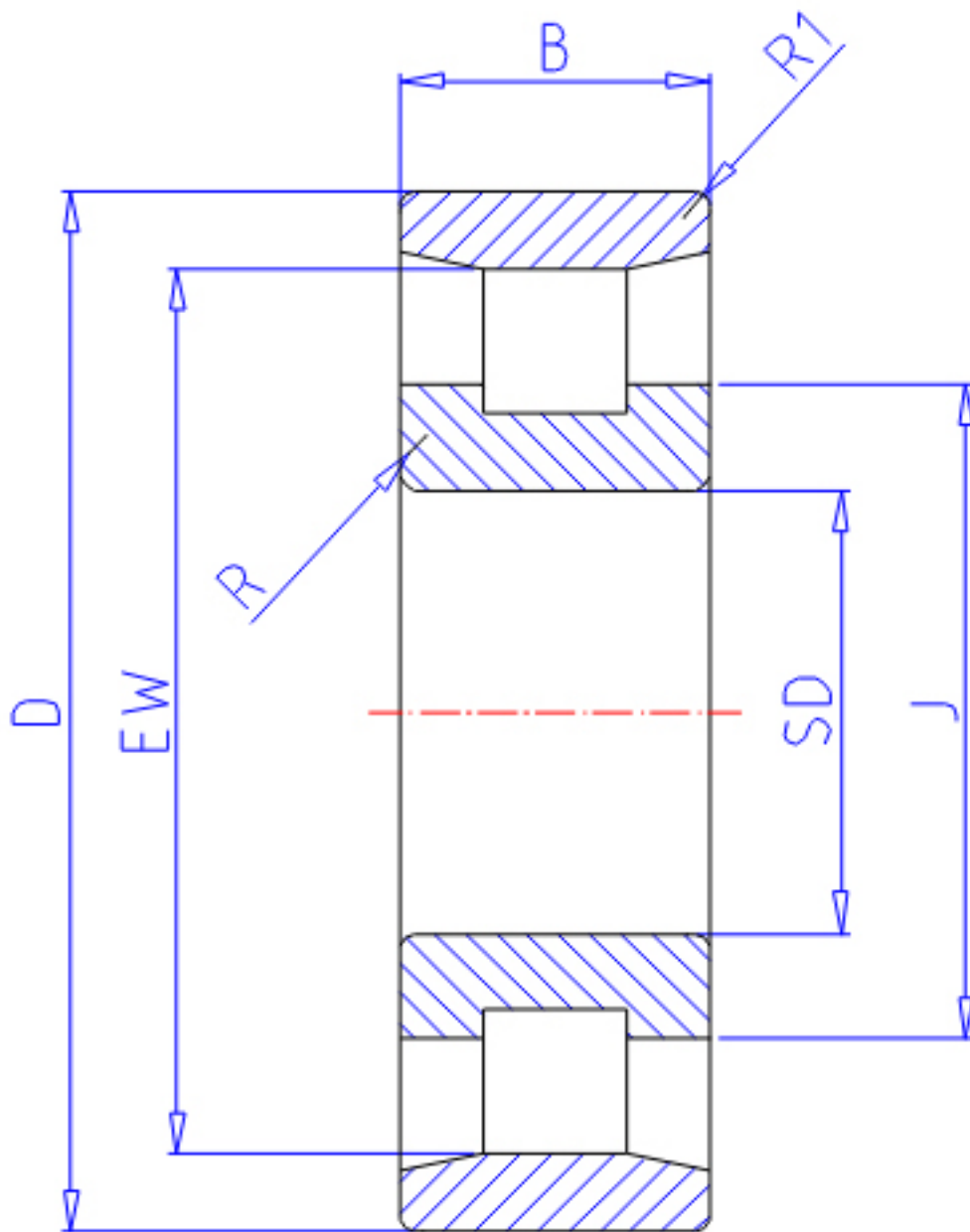


NTN N416参数

主要尺寸	SD	80	mm	-
	D	200	mm	外径
	B	48	mm	宽度
	R	3.0	mm	(最小)
	R1	3.0	mm	(最小)
型号	ORDER	N416		型号
基本额定载荷	CR	299000	N	动载荷
	COR	315000	N	静载荷
	CRF	30 500	kgf	动载荷
	CORF	32 000	kgf	静载荷
极限转速	LSG	3 000	r/min	脂润滑
	LSO	3 500	r/min	油润滑
尺寸	FW	110.0	mm	-
	EW	170.0	mm	-
	J	122.0	mm	-
重量	MASS	7320	g	重量
安装尺寸	DA1	93	mm	(最小)
	DB1	93	mm	(最小)
	DC	109	mm	(最大)
	DD	112	mm	(最小)
	DE	124	mm	(最小)
	DA	187	mm	(最大)
	DB2	187	mm	(最大)
	DB3	172	mm	(最小)
	RAS	2.5	mm	(最大)
	R1AS	2.5	mm	(最大)

NTN N416图片



参考资料:<http://www.sozhou.com/p/fe42604f.html>

