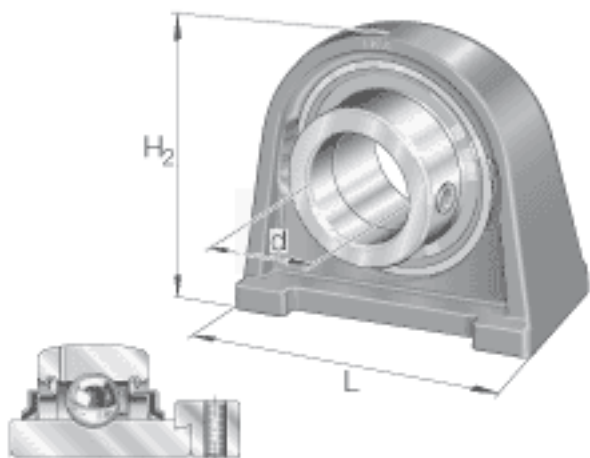
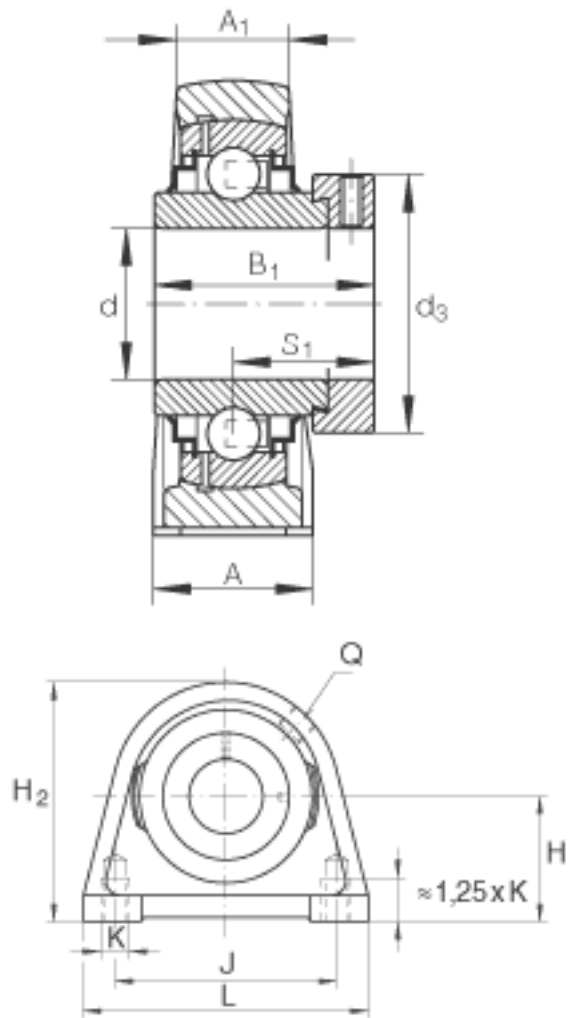


### INA RSHE55参数

尺寸	J	118	mm	-
	K	M16		-
	Q	Rp 1/8		-
	S <sub>1</sub>	43.6	mm	-
重量	m	3520	g	质量
基本额定载荷	C <sub>r</sub>	43500	N	基本额定动载荷, 径向
	C <sub>0r</sub>	29000	N	基本额定静载荷, 径向
说明		GG. SHE11		轴承座的型号
		GE55-KRR-B		轴承的型号
尺寸	d	55	mm	-
	L	150	mm	-
	H <sub>2</sub>	125	mm	-
	A	60	mm	-
	A <sub>1</sub>	35	mm	-
	B <sub>1</sub>	71.4	mm	-
	d <sub>3 max</sub>	76	mm	-
	H	64	mm	-

### INA RSHE55图片





参考资料:<http://www.sozhou.com/p/fe1cf88b.html>