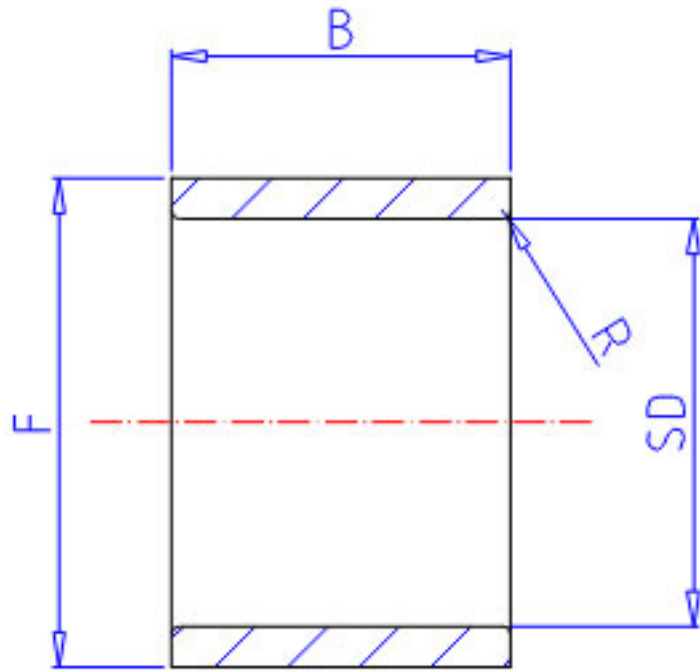


NSK FIR-172210参数

型号	型号	FIR-172210		-
外形尺寸	SD	17	mm	内径
	F	22		外径
	B	10.5	mm	宽度
	R	0.3	mm	-
重量	MASS	12.0	g	重量
轴承代号	BGR1	F-2210		(F)
	BGR2	-		(FJ)
	BGR3	FJL-2210L		(FJL)

NSK FIR-172210图片



参考资料:<http://www.sozhou.com/p/fe05fe1b.html>

