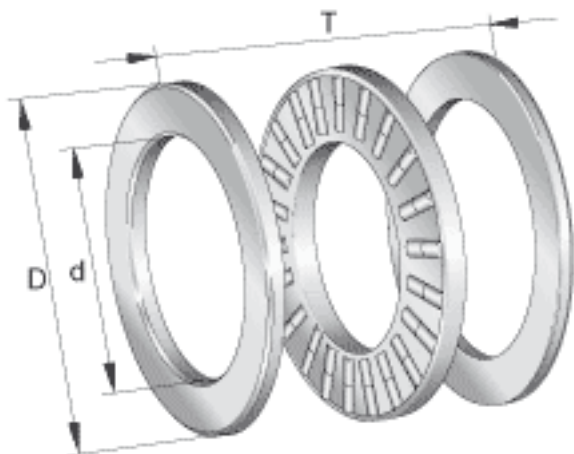


INA 89426-M参数

尺寸	d	130	mm	-
	D	270	mm	-
	T	85	mm	-
	D ₁	134	mm	-
	d ₁	270	mm	-
	r _{min}	4	mm	-
重量	m	27100	g	质量
基本额定载荷	C _a	1330000	N	基本额定动载荷, 轴向
	C _{0a}	4600000	N	基本额定静载荷, 轴向
疲劳极限载荷	C _{ua}	430000	N	疲劳极限载荷
极限转速	n _G	1420	r/min	极限转速
参考转速	n _B	530	r/min	参考转速
说明		K89426-M		推力圆柱滚子及保持架组件
		GS89426		定位座圈
		WS89426		轴定位垫圈

INA 89426-M图片



参考资料:<http://www.sozhou.com/p/fdc4b3af.html>

