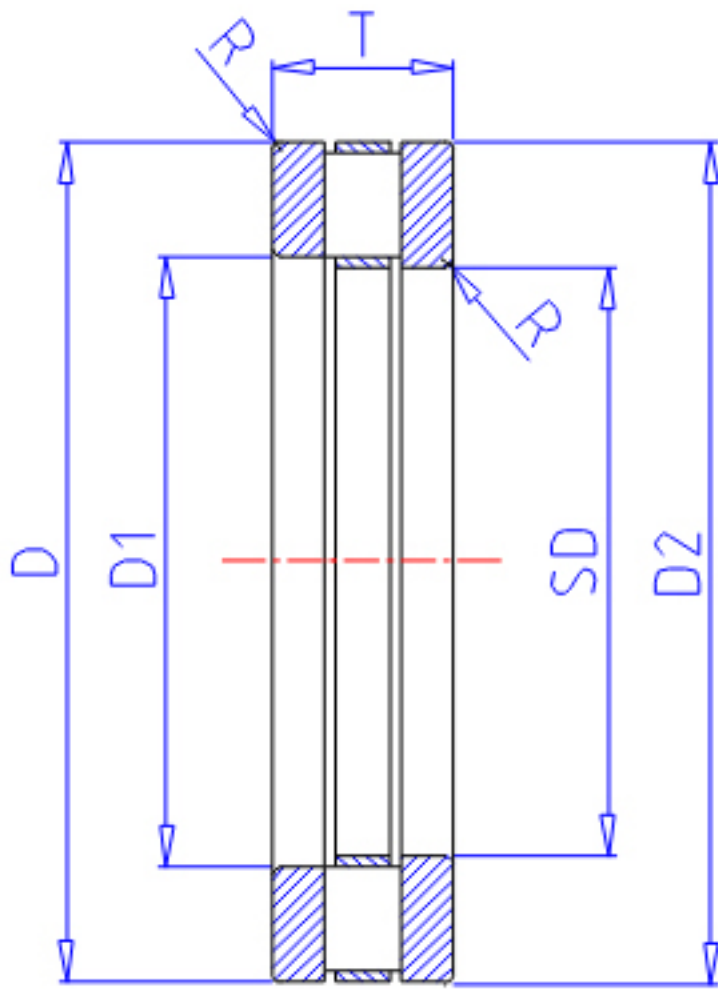


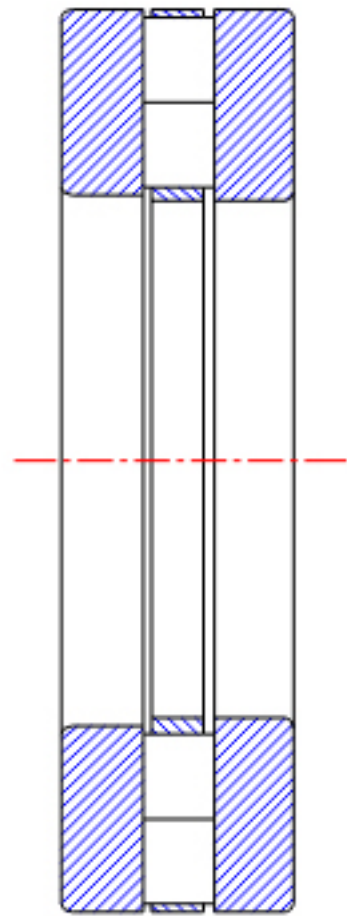
## NTN 89311参数

型号	ORDER	89311		型号
尺寸	SD	55	mm	-
	D	105	mm	外径
	D2	105		-
	D1	57		-
	T	30	mm	宽度
	R	1.1		-
基本额定载荷	CA	158000	N	动载荷
	COA	570000	N	静载荷
	CAF	16100	kgf	动载荷
	COAF	58000	kgf	静载荷
极限转速	LSG	730	r/min	脂润滑
	LSO	2900	r/min	油润滑
重量	MASS	1270	g	重量

## NTN 89311图片



811,812...



893...

参考资料:<http://www.sozhou.com/p/fdb58035.html>

