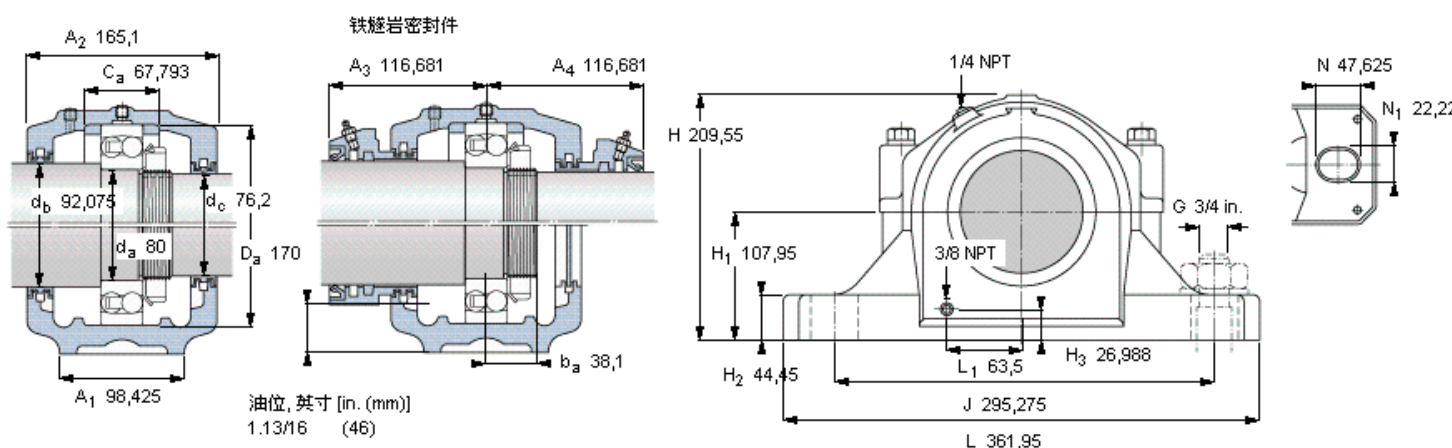


SKF 1316参数

轴直径	d_a	80	mm	-
轴承	型号	1316	-	-
基本额定载荷	C	88400	N	动载荷
主要尺寸	A_2	165.1	mm	-
	L	361.95	mm	-
	H	209.55	mm	-
	H_1	107.95	mm	-
重量	重量	28600	g	-
带下列密封件的轴承座套件型号	PosiTrac密封件	SAF 1316	-	-
	PosiTrac Plus密封件	SAF 1316 TLC	-	-
	铁燧岩密封件	SAF 1316 T	-	-

SKF 1316图片



轴承座套件部件¹⁾

轴承座 ²⁾	SAF 316	
轴承 ³⁾	1316	
定位环	2 x SR 1616	(不包括)
锁定螺母	AN 16	
锁定垫圈	W 16	
密封件选择:		
PosiTrac密封件	LOR 84	LOR 60
PosiTrac Plus 接触元件	B-10724-106	B-10724-184
铁燧岩密封件	TER 84	TER 60

其他的密封选择

带 V 形圈的燧岩密封件 (后缀 TV)	TER 84 V	TER 60 V
接触密封件 (后缀 -210)	-	-
端盖 (后缀 Y)	EPR 10	

注释

- 轴承座套件中的部件也可单独订购
- 轴承座始终配备迷宫密封环和
- 参看型录“滚子轴承”中的其他内部游隙数据
- 有关 100% 轴承充填和 50% 轴承座充填要求，在修改设计或订购之前请先向 SKF 询问

额定速度, r/min

轴承极限转速	5300
PosiTrac Plus 密封件的最高速度	1450
燧岩密封件的最高速度	850

有帽螺栓

尺寸 [英寸]	3/4-10
---------	--------

推荐的紧固扭矩 [ft.lbs (Nm)]	380 (520)
-----------------------	-----------

适用的固定螺栓

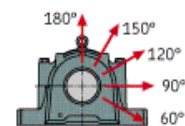
尺寸 [英寸 (毫米)]	3/4 (20)
--------------	----------

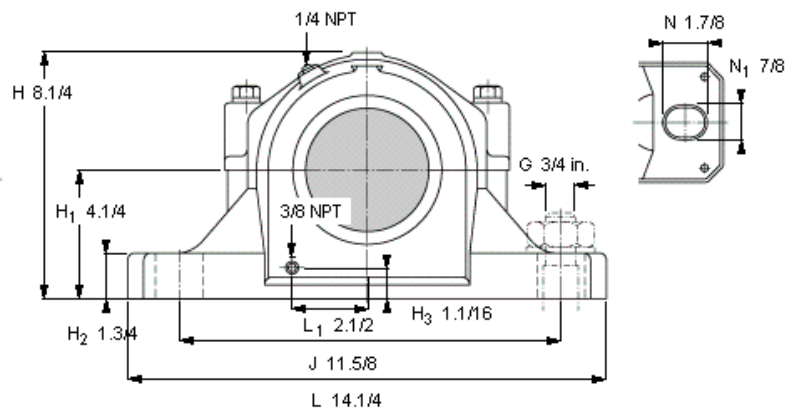
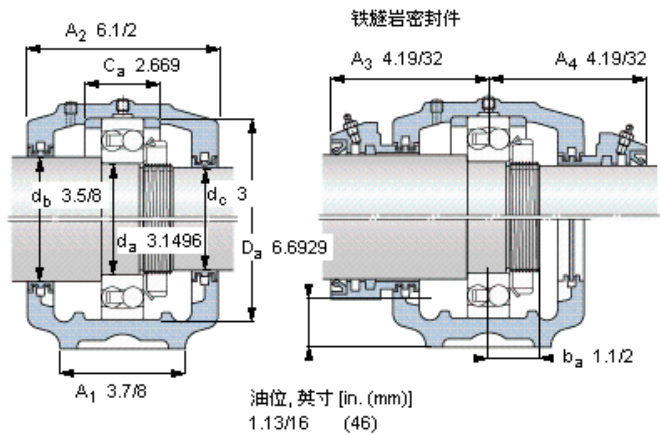
油脂量⁴⁾

初步填充, lb (kg)	1 (0,45)
---------------	----------

轴承座最高安全负荷 [lbf (kN)]

P_{60°	19300 (86,2)
P_{90°	11600 (51,6)
P_{120°	7200 (32)
P_{150°	6550 (29,1)
P_{180°	7800 (34,7)
P_a	5070 (22,6)





轴承座套件部件¹⁾

轴承座 ²⁾	SAF 316	
轴承 ³⁾	1316	
定位环	2 x SR 1616	(不包括)
锁定螺母	AN 16	
锁定垫圈	W 16	
密封件选择:		
PosiTrac密封件	LOR 84	LOR 60
PosiTrac Plus 接触元件	B-10724-106	B-10724-184
铁迷宫密封件	TER 84	TER 60

其他的密封选择

带 V 形圈的迷宫密封件 (后缀 TV)	TER 84 V	TER 60 V
接触密封件 (后缀 -210)	-	-
端盖 (后缀 Y)	EPR 10	

注释

- 1) 轴承座套件中的部件也可单独订购
- 2) 轴承座始终配备迷宫密封环和
- 3) 参看型录“滚子轴承”中的其他内部游隙数据
- 4) 有关 100% 轴承充填和 50% 轴承座充填要求, 在修改设计或订购之前
请先向 SKF 询问

额定速度, r/min

轴承极限转速	5300	
PosiTrac Plus 密封件的最高速度	1450	
迷宫密封件的最高速度	850	

有帽螺栓

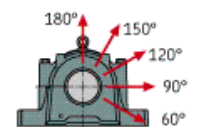
尺寸 [英寸]	3/4-10	
推荐的紧固		
扭矩 [ft.lbs (Nm)]	380 (520)	

适用的固定螺栓

尺寸 [英寸 (毫米)]	3/4 (20)	
油脂量 ⁴⁾		
初步填充, lb (kg)	1 (0,45)	

轴承座最高安全负荷 [lbf (kN)]

P _{60°}	19300 (86,2)
P _{90°}	11600 (51,6)
P _{120°}	7200 (32)
P _{150°}	6550 (29,1)
P _{180°}	7800 (34,7)
P _a	5070 (22,6)



参考资料: <http://www.sozhou.com/p/fdaa6a3e.html>