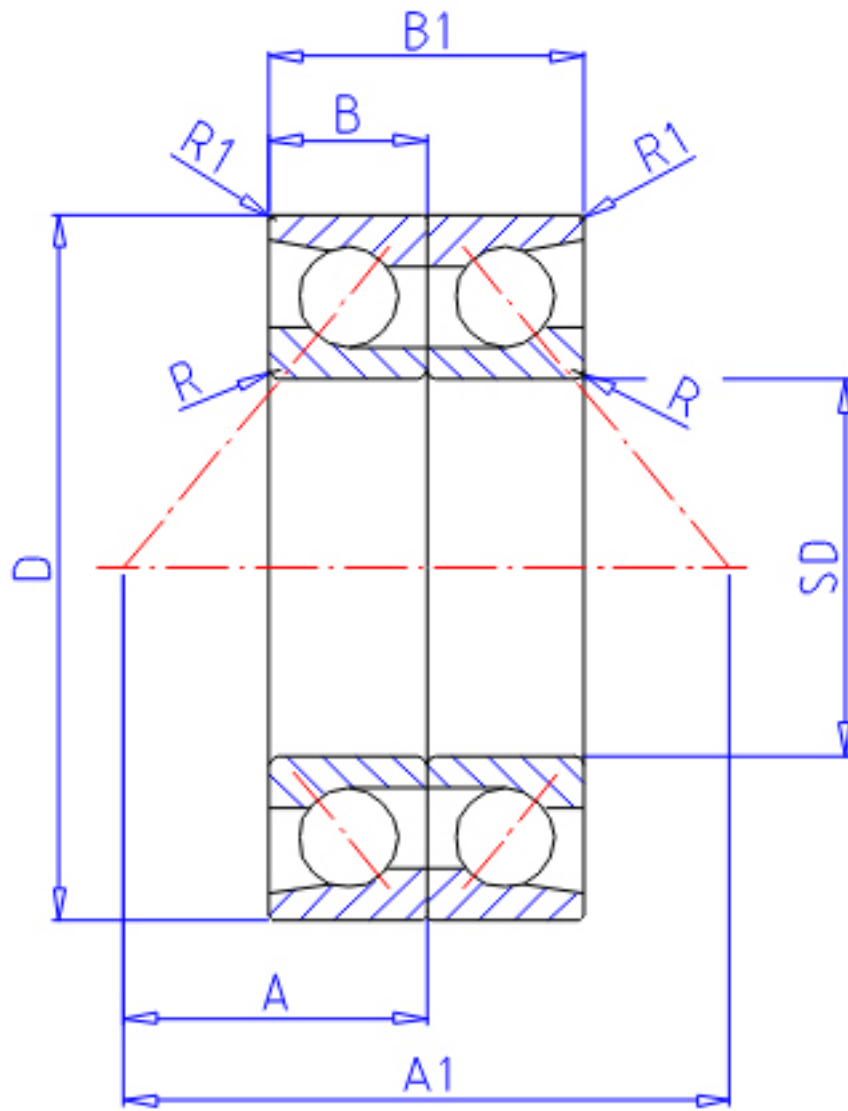


### NTN HTA009DB参数

主要尺寸	SD	45	mm	-
	D	75	mm	外径
	B	14.25	mm	宽度
	B1	28.5	mm	宽度
	R	1.0	mm	(最小)
	R1	0.6	mm	(最小)
	型号	ORDER	HTA009DB	
基本额定载荷	CA	27900	N	动载荷
	COA	48500	N	静载荷
	CAF	2 840	kgf	动载荷
	COAF	4 950	kgf	静载荷
极限转速	LSG	9 700	r/min	脂润滑
	LSO	13 000	r/min	油润滑
作用点	A	32.25	mm	-
	A1	64.5	mm	-
重量	MASS	440	g	重量
安装尺寸	DA1	52.5	mm	(最小)
	DA	69	mm	(最大)
	RAS	1	mm	(最大)
	R1AS	0.5	mm	(最大)

### NTN HTA009DB图片



参考资料:<http://www.sozhou.com/p/fda904a9.html>

