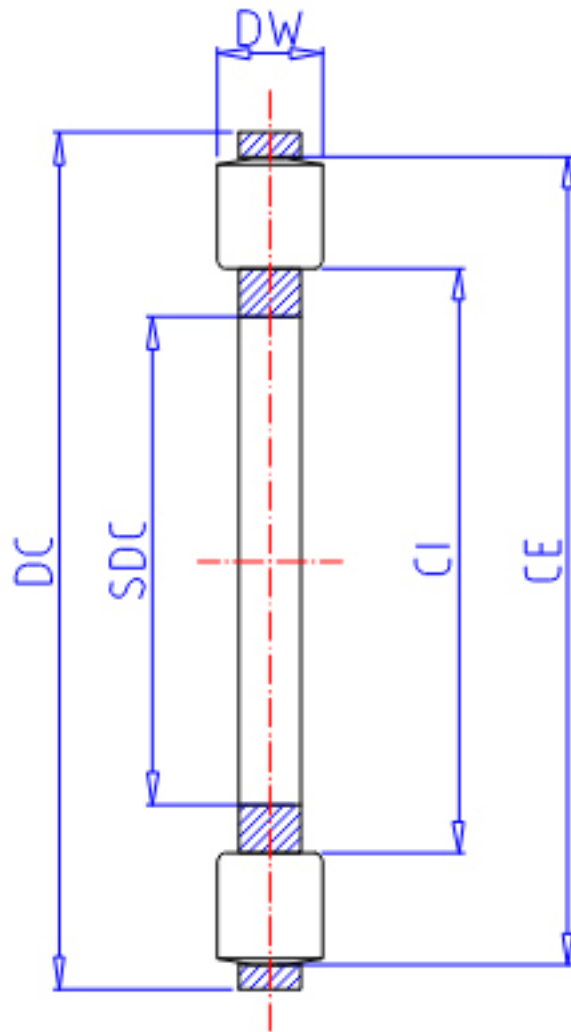


IKO AZK 18024019参数

轴径	STDRT	180	mm	轴径
型号	ORDER	AZK 18024019		型号
重量	MASS	2540.0	g	重量
主要尺寸	SDC	180.10	mm	内径
	DC	239.0	mm	外径
	DW	19.0	mm	宽度
	CI	193	mm	-
	CE	231	mm	-
基本额定载荷	CA	426000	N	动载荷
	COA	1870000	N	径向静载荷

IKO AZK 18024019图片



参考资料:<http://www.sozhou.com/p/fd9e9934.html>

