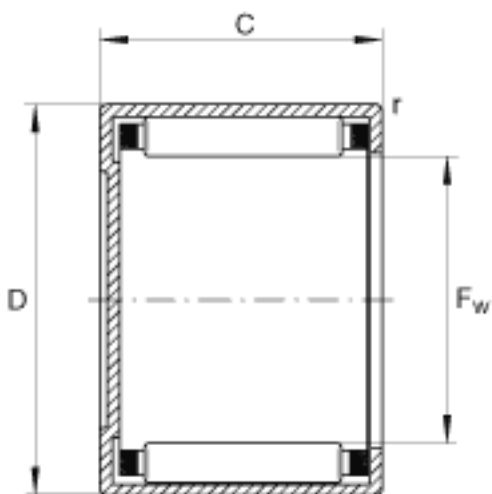
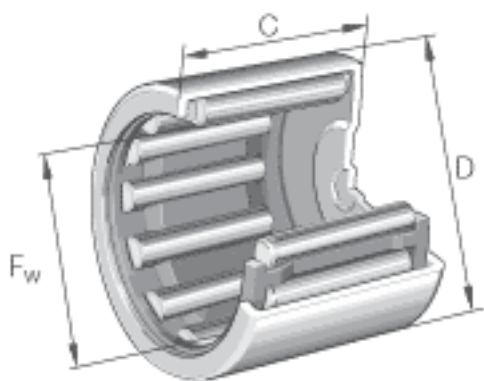


INA BCE107-1/2参数

尺寸	F_w	15.875	mm	-
	D	20.638	mm	-
	C	11.91	mm	-
重量	m	8	g	质量
基本额定载荷	C_r	7100	N	基本额定动载荷, 径向
	C_{0r}	10300	N	基本额定静载荷, 径向
极限转速	n_G	16000	r/min	极限转速

INA BCE107-1/2图片



参考资料:<http://www.sozhou.com/p/fd8ead2b.html>