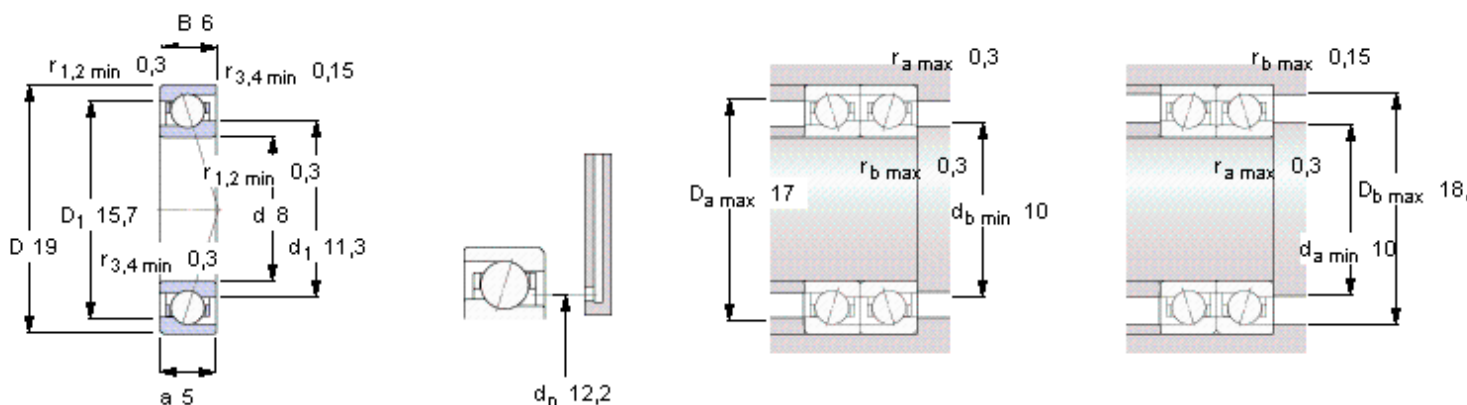


### SKF 719/8 CE/P4A参数

主要尺寸	d	8	mm	-
	D	19	mm	-
	B	6	mm	-
基本额定载荷	C	1740	N	动载荷
	$C_0$	630	N	静载荷
疲劳载荷极限	$P_u$	27	N	-
可达转速	Grease	120000	r/min	-
	Oil-air	185000	r/min	-
重量	重量	7	g	-
型号	型号	719/8 CE/P4A	-	-

### SKF 719/8 CE/P4A图片



**Ball diameter** 3,175  
**Number of balls** 9

**未安装时的预载荷 [N]**  
背对背配置，面对面配置  
预载荷等级

A	B	C	D
9	27	55	-

**Static axial stiffness [N/ $\mu$ m]**  
(guideline value)

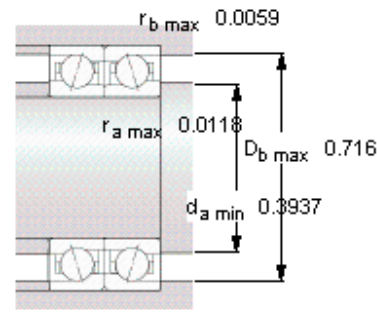
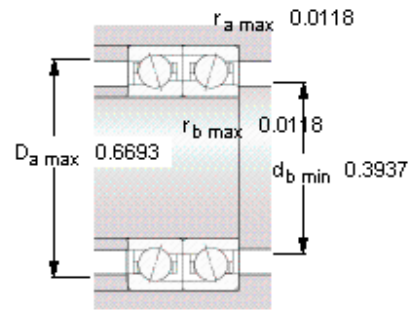
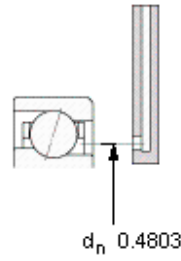
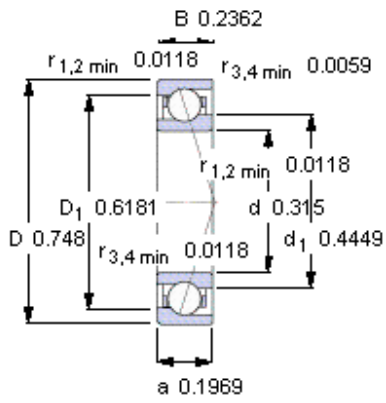
A	B	C	D
8	13	18	-

**Reference grease quantity [cm<sup>3</sup>]**  
 $G_{ref}$  0,09

**计算系数**  
for equivalent bearing load  
 $f_0$  7,2

**for preload in mounted bearing sets**  
 $f$  1,02  
 $f_1$  1  
 $f_{2A}$  1  
 $f_{2B}$  1,04  
 $f_{2C}$  1,08  
 $f_{2D}$  -  
 $f_{HC}$  1

参考资料: <http://www.sozhou.com/p/fd7a0601.html>



**Ball diameter** 3,175

**Number of balls** 9

**未安装时的预载荷 [N]**

背对背配置，面对面配置

预载荷等级

A	B	C	D
9	27	55	-

**Static axial stiffness [N/μm]**

(guideline value)

预载荷等级

A	B	C	D
8	13	18	-

**Reference grease quantity [cm<sup>3</sup>]**

G<sub>ref</sub> 0,09

**计算系数**

**for equivalent bearing load**

f<sub>0</sub> 7,2

**for preload in mounted bearing sets**

f 1,02

f<sub>1</sub> 1

f<sub>2A</sub> 1

f<sub>2B</sub> 1,04

f<sub>2C</sub> 1,08

f<sub>2D</sub> -

f<sub>HC</sub> 1