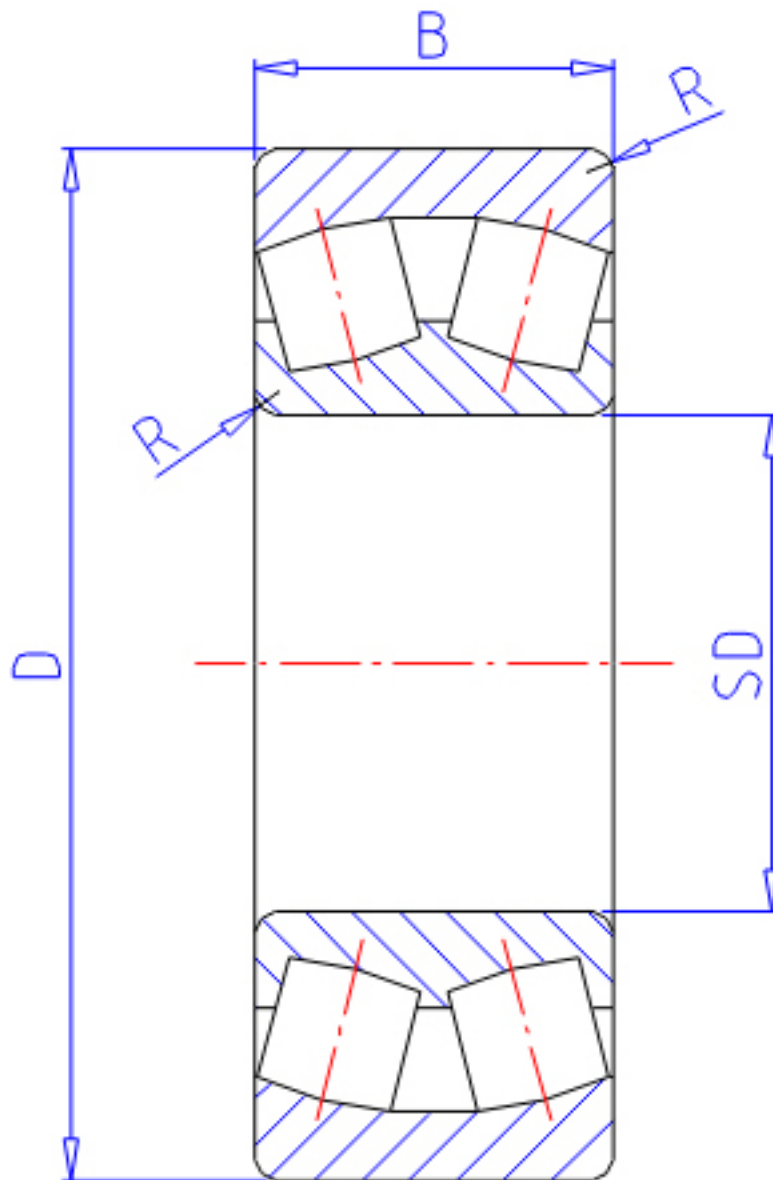


NTN 23176B参数

主要尺寸	SD	380	mm	-
	D	620	mm	外径
	B	194	mm	宽度
	R	5.0	mm	(最小)
型号	ORDER	23176B		型号
基本额定载荷	CR	3900000	N	动载荷
	COR	7500000	N	静载荷
	CRF	400 000	kgf	动载荷
	CORF	765 000	kgf	静载荷
极限转速	LSG	390	r/min	脂润滑
	LSO	590	r/min	油润滑
重量	MASS	235000	g	重量
安装尺寸	DA	598	mm	(最大)
	DA1	402	mm	(最小)
轴向载荷系数	Y1	2.16		-
	Y2	3.22		-
	Y0	2.12		-
常数	E	0.31		-
安装尺寸	RAS	4	mm	(最大)

NTN 23176B图片



参考资料:<http://www.sozhou.com/p/fd48eed4.html>

