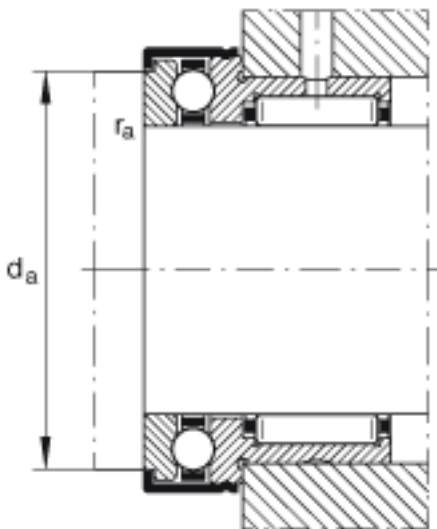
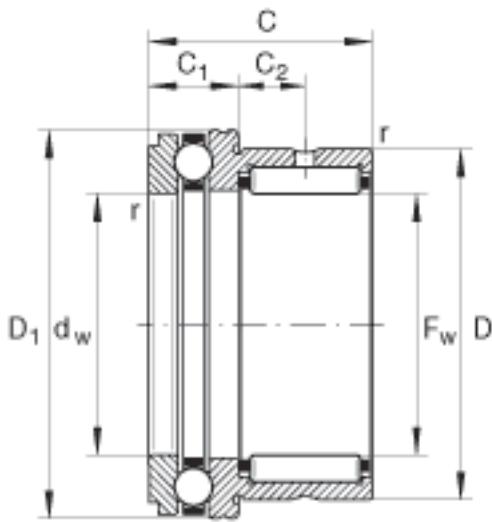
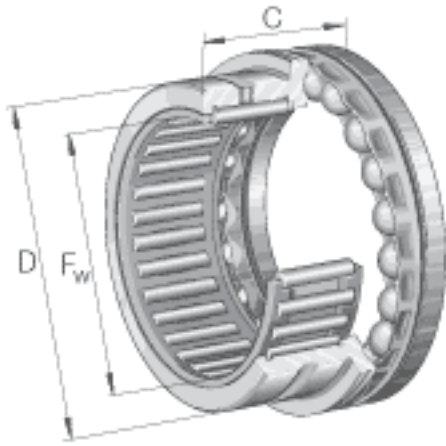


INA NKX50参数

尺寸	F_w	50	mm	-
	D	62	mm	-
	C	35	mm	公差: -0, 25
	C_1	14	mm	公差: -0, 2
	C_2	10	mm	-
	$D_{1\ max}$	70.2	mm	-
	d_a	65.5	mm	-
	d_w	50	mm	公差:E8
	$r_{a\ max}$	0.6	mm	-
	r_{min}	0.6	mm	-
说明		NAXK50		根据 DIN 5429 标准的型号
重量	m	280	g	质量
基本额定载荷	C_r	43000	N	基本额定动载荷, 径向
	C_{0r}	74000	N	基本额定静载荷, 径向
	C_a	29000	N	基本额定动载荷, 轴向
	C_{0a}	75000	N	基本额定静载荷, 轴向
疲劳极限载荷	C_{ur}	12700	N	疲劳极限载荷, 径向
	C_{ua}	3650	N	疲劳极限载荷, 轴向
极限转速	n_G	3300	r/min	极限转速
说明		IR45X50X25		合适的内圈

INA NKX50图片



参考资料:<http://www.sozhou.com/p/fd413ff3.html>