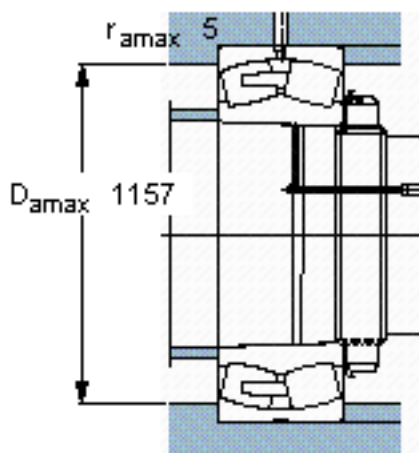
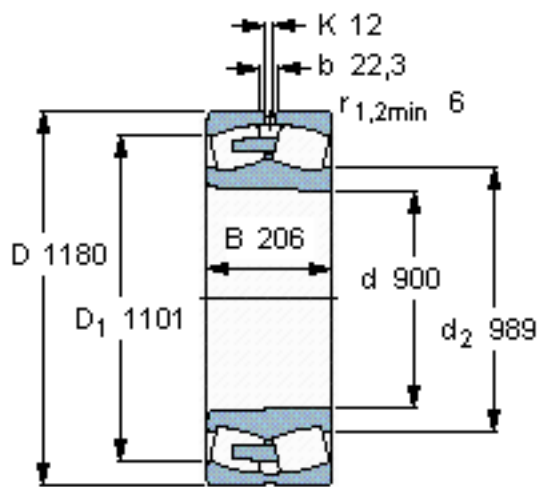


SKF 239/900 CAK/W33 *参数

主要尺寸	d	900	mm	-
	D	1180	mm	-
	B	206	mm	-
基本额定载荷	C	7500000	N	动载荷
	C_0	17000000	N	静载荷
疲劳载荷极限	P_u	1020000	N	-
额定转速	参考转速	240	r/min	-
	极限转速	450	r/min	-
重量	重量	585000	g	-
型号	* SKF 探索者轴承	239/900 CAK/W33 *	-	-

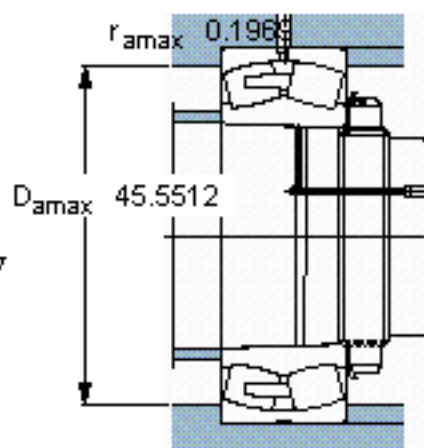
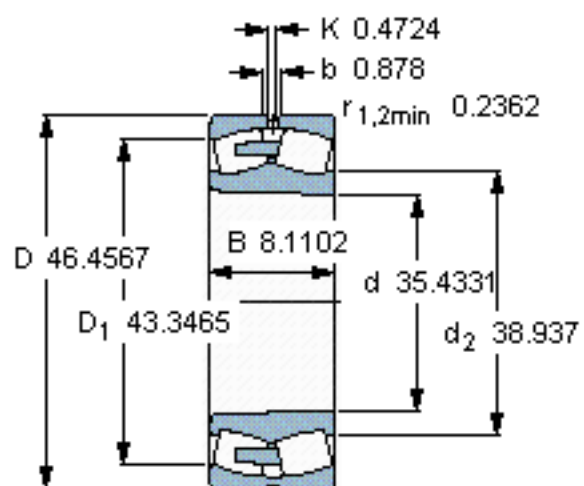
SKF 239/900 CAK/W33 *图片



计算系数
e 0,15
Y₁ 4,5
Y₂ 6,7
Y₀ 4,5

圆锥孔，圆锥
1: 12

参考资料: <http://www.sozhou.com/p/fd10eff2.html>



计算系数

e 0,15

Y_1 4,5

Y_2 6,7

Y_0 4,5

圆锥孔，圆锥

1: 12