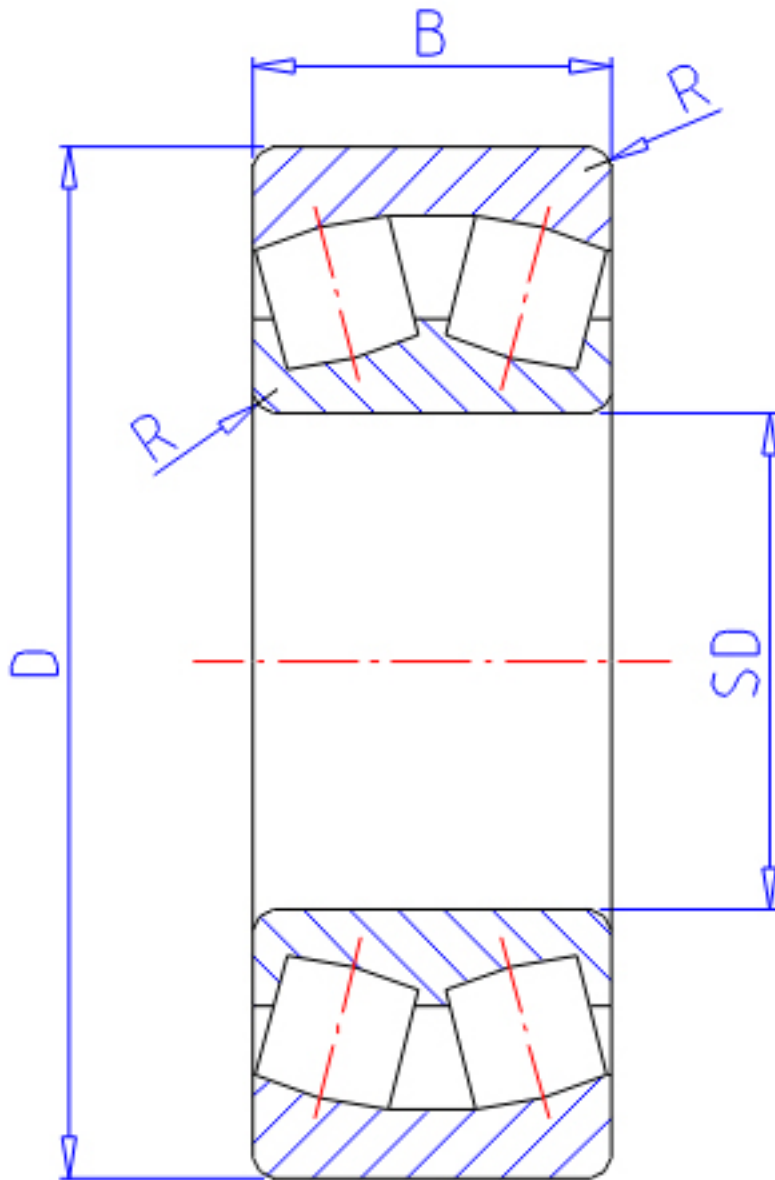


NTN 239/950参数

主要尺寸	SD	950	mm	-
	D	1250	mm	外径
	B	224	mm	宽度
	R	7.5	mm	(最小)
型号	ORDER	239/950		型号
基本额定载荷	CR	7750000	N	动载荷
	COR	20500000	N	静载荷
	CRF	790 000	kgf	动载荷
	CORF	2 090 000	kgf	静载荷
极限转速	LSG	160	r/min	脂润滑
	LSO	250	r/min	油润滑
重量	MASS	774000	g	重量
安装尺寸	DA	1 214	mm	(最大)
	DA1	986	mm	(最小)
轴向载荷系数	Y1	4.2		-
	Y2	6.26		-
	Y0	4.11		-
常数	E	0.16		-
安装尺寸	RAS	6	mm	(最大)

NTN 239/950图片



参考资料:<http://www.sozhou.com/p/fd009e0c.html>

