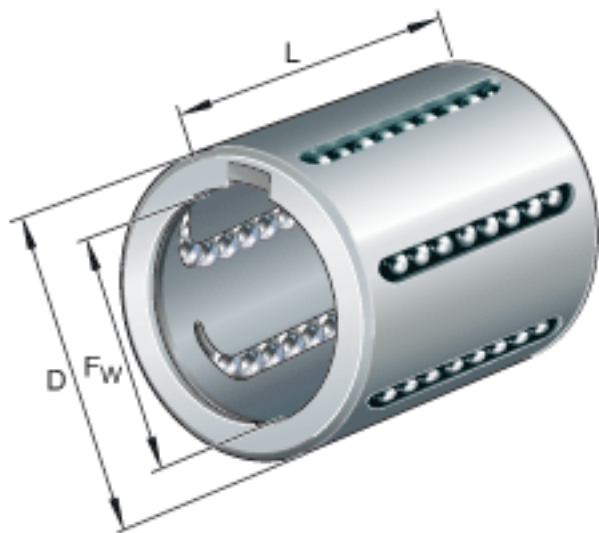
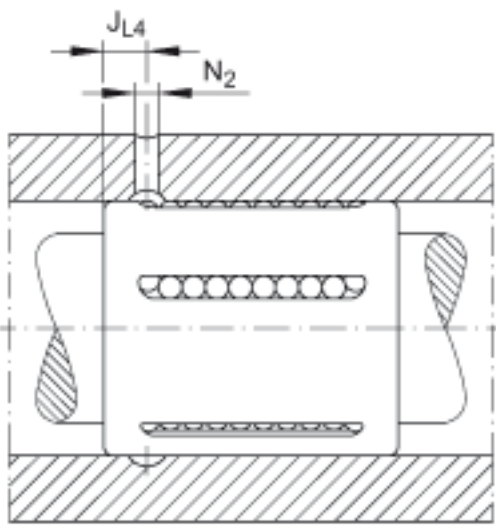
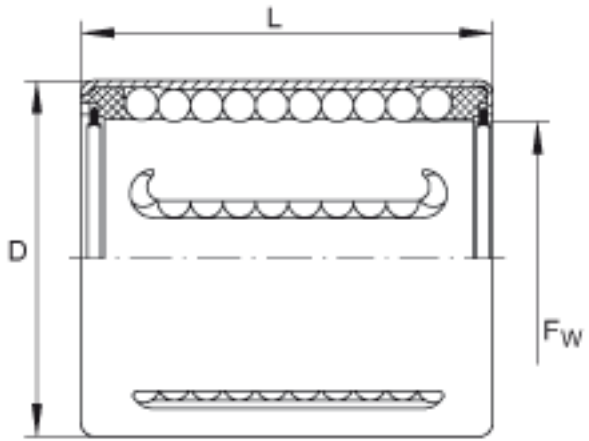


INA KH20-PP参数

尺寸	F_w	20	mm	-
	D	28	mm	-
	L	30	mm	-
说明				轴的直径 d_{Lw} , $F_{ase} \times d_{Lw}$
尺寸	J_{L4}	7	mm	-
	N_2	2.5	mm	-
说明				提供初始加脂（两端密封）
重量	m	32.5	g	轴承的质量
说明				基本额定载荷仅适用于淬硬（670+170 HV）及磨削过的作为滚道的轴。
基本额定载荷	C_{min}	1110	N	基本额定动载荷
	$C_{0 min}$	790	N	基本额定静载荷
	C_{max}	1170	N	基本额定动载荷
	$C_{0 max}$	1010	N	基本额定静载荷
说明				耐腐蚀设计的后缀为 RR。

INA KH20-PP图片





参考资料:<http://www.sozhou.com/p/fcf00e13.html>