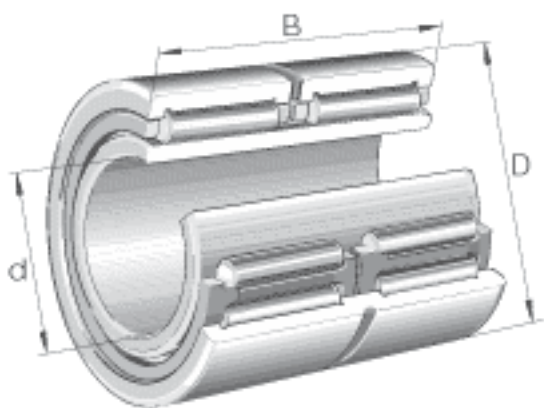
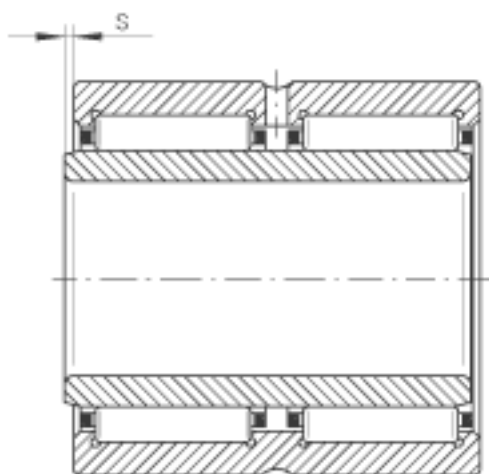
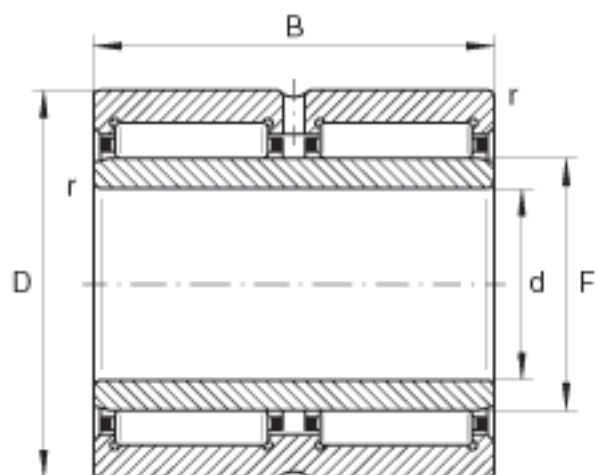


### INA NA6916-ZW参数

尺寸	d	80	mm	-
	D	110	mm	-
	B	54	mm	-
	F	90	mm	-
	$r_{min}$	1	mm	-
	s	1	mm	轴向位移
重量	m	1522	g	质量
基本额定载荷	$C_r$	153000	N	基本额定动载荷，径向
	$C_{0r}$	300000	N	基本额定静载荷，径向
疲劳极限载荷	$C_{ur}$	53000	N	疲劳极限载荷，径向
极限转速	$n_G$	5100	r/min	极限转速
参考转速	$n_B$	3000	r/min	参考转速
说明				双列

### INA NA6916-ZW图片





参考资料:<http://www.sozhou.com/p/fce59ef1.html>