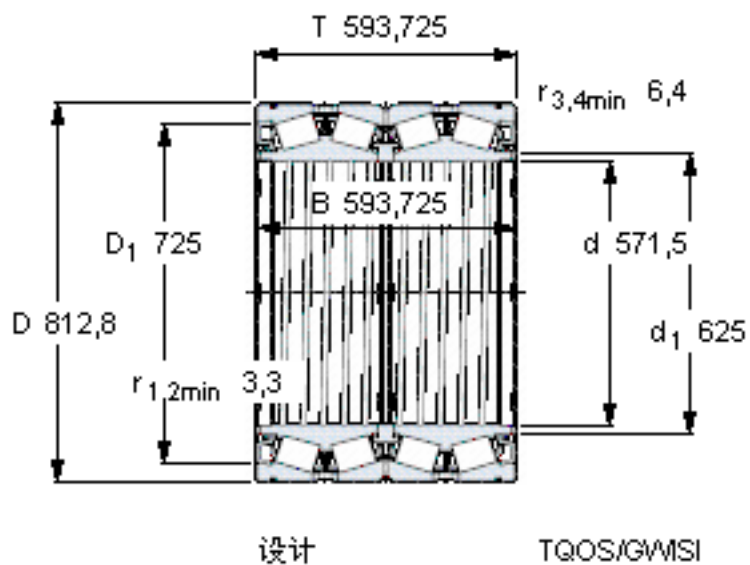


SKF BT4B 334144 G/HA1VA901参数

主要尺寸	d	571.5	mm	-
	D	812.8	mm	-
	T	593.725	mm	-
	B	593.725	mm	-
基本额定载荷	C	11900000	N	动载荷
	$C_0$	33500000	N	静载荷
疲劳载荷极限	$P_u$	2280000	N	-
重量	重量	1000000	g	-
型号	* SKF 探索者轴承	BT4B 334144 G/HA1VA901	-	-

SKF BT4B 334144 G/HA1VA901图片



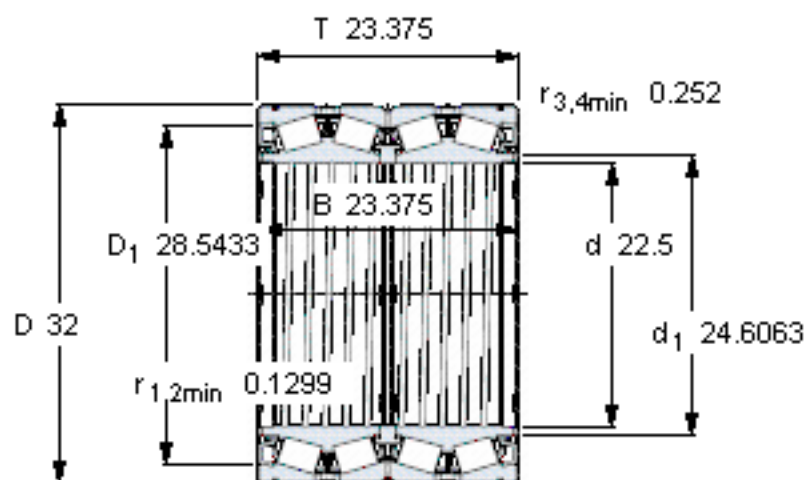
计算系数

e 0,33  
Y<sub>1</sub> 2  
Y<sub>2</sub> 3  
Y<sub>0</sub> 2

对比数据

额定载荷  
径向 [kN] C<sub>F</sub> 3150  
轴向 [kN] C<sub>Fa</sub> 520  
推力系数 K 1,78

参考资料:<http://www.sozhou.com/p/fcd5c1c7.html>



设计

TQOS/GWISI

**计算系数**

$e$  0,33

$Y_1$  2

$Y_2$  3

$Y_0$  2

**对比数据**

额定载荷

径向 [kN]

轴向 [kN]

推力系数

$C_F$  3150

$C_{Fa}$  520

$K$  1,78