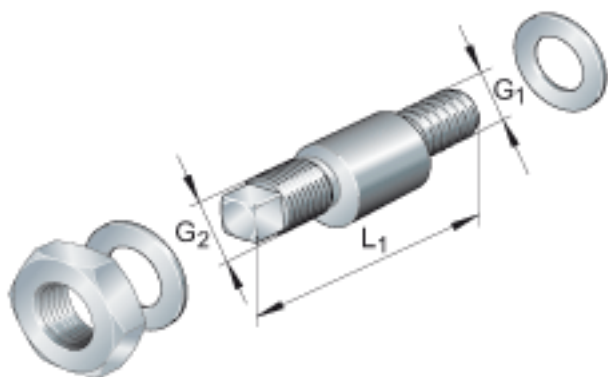
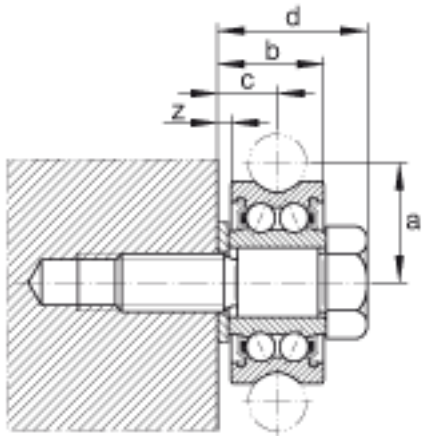
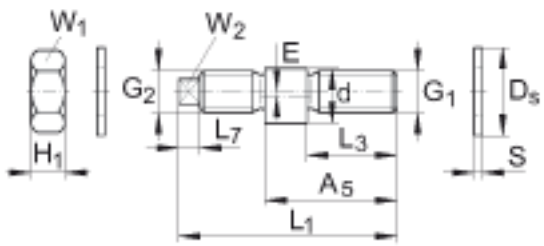


INA LFE8-1参数

尺寸	G_1	M8		-
	G_2	M8x0.75		-
	L_1	33.2	mm	-
	A_5	22	mm	-
	D_s	14	mm	-
	d	8	mm	-
	E	1	mm	-
	H_1	4	mm	-
	L_3	13.7	mm	-
	L_7	3.5	mm	-
	S	1	mm	-
	W_1	13	mm	-
	W_2	5	mm	-
重量	m	20	g	质量
说明		LFR50/8-6-2Z		合适的滚轮 安装位置: $a = 14 \text{ mm}$ (带偏心螺栓, 尺寸 a 随 $\pm E$ 变化) $b =$ 12 mm $z = 1 \text{ mm}$ $c = 7$ mm $d = 16 \text{ mm}$ 通过协商可提供耐腐蚀 设计。

INA LFE8-1图片





参考资料:<http://www.sozhou.com/p/fcd1272c.html>