

INA RUS65210参数

尺寸	A	76	mm	-
	C ₈	234	mm	-
	H	65	mm	-
	A ₂	62	mm	公差: +/-0, 1
	C	211	mm	-
	C ₁	134	mm	-
	C ₂	76	mm	公差: +/-0, 1
	H ₁	0.5	mm	-
	H ₂	26	mm	-
	H ₃	34	mm	-
	h ₄	55	mm	-
说明	K ₂	M10		根据 DIN 912-12.9 这些值适用于带耐腐蚀涂层的螺杆。如果有调节螺钉, 应有螺钉防松措施。必须要确保周围结构有足够的强度。见 VDI Guideline 2230。
	K ₃	M8		根据 DIN 912-12.9 这些值适用于带耐腐蚀涂层的螺杆。如果有调节螺钉, 应有螺钉防松措施。必须要确保周围结构有足够的强度。见 VDI Guideline 2230。
尺寸	L _w	30	mm	-
	t	22	mm	-
重量	m	7500	g	质量
基本额定载荷	C	465000	N	-
	C ₀	345000	N	-

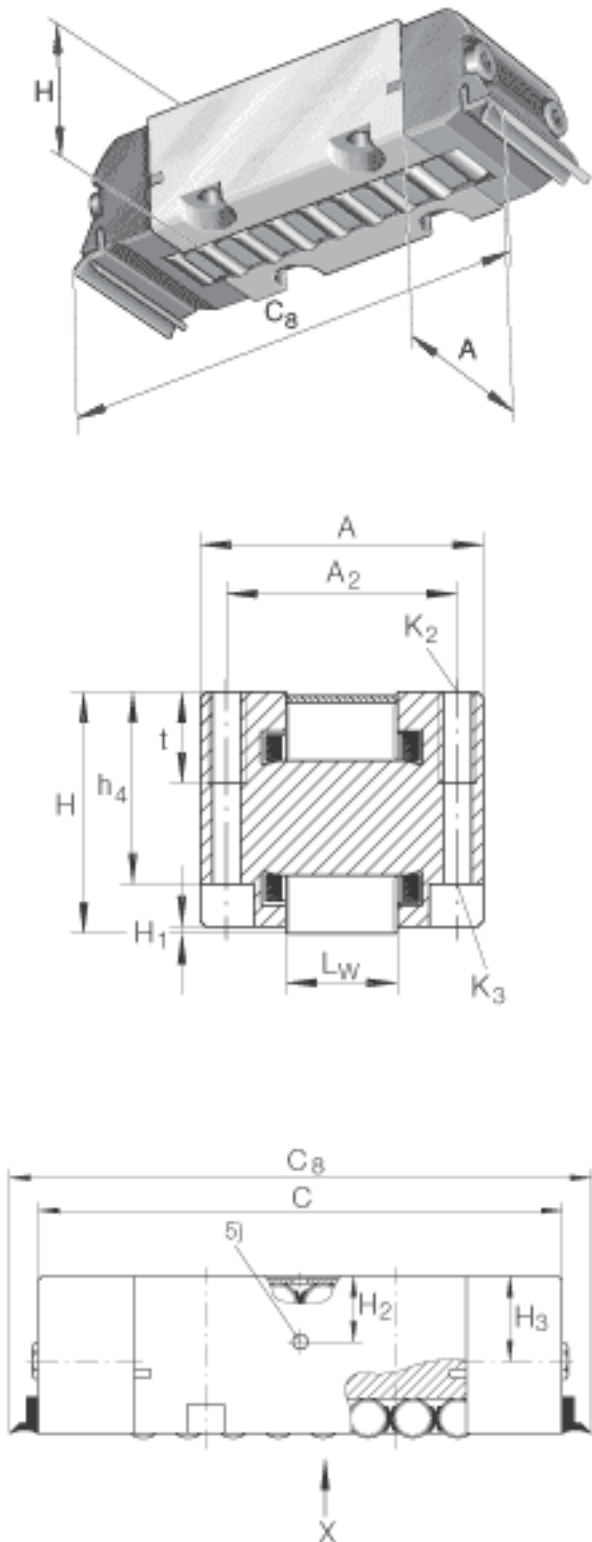
说明

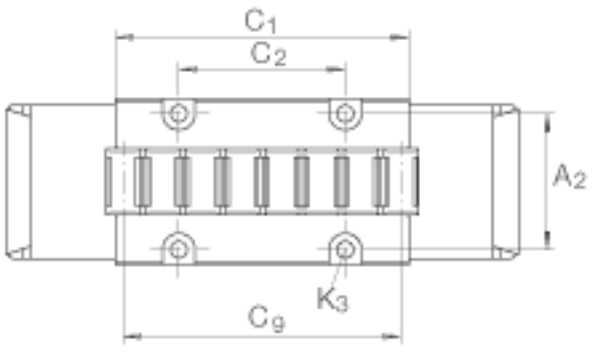
DIN 3 405-AM8x1

漏斗形润滑嘴 如果润滑嘴用硬管或软管接头代替，那么最大螺纹长度不能超过6mm。

两侧的孔连接器可用符合 DIN 3405-D6 标准的漏斗型润滑嘴（松散提供）或管连接。如果不用润滑连接器，则用润滑嘴将孔堵上。

INA RUS65210图片





参考资料:<http://www.sozhou.com/p/fcc21659.html>