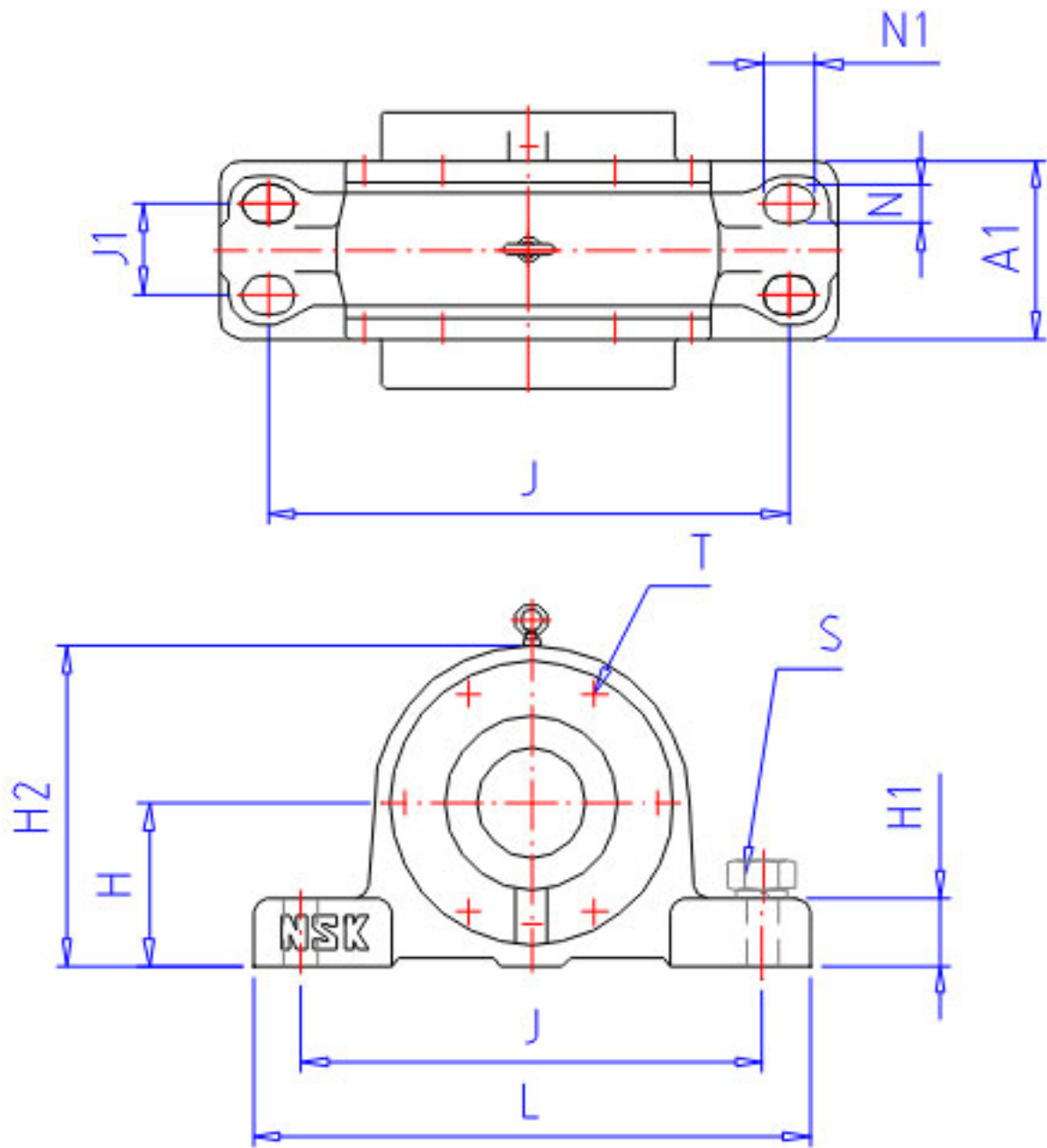


### NSK V500C260-0 1参数

尺寸	S2	M24		规格
重量	MASS	410000	g	重量
适用部件	LRN	SR 500x28		定位圈规格（外径×宽）
	Q	2		定位圈个数
油封	OS	GS 56		油封
型号	型号	V500C260-0 1		-
轴径	D1	260	mm	轴径
轴承座	PLB	V500C260-0		型号
适用部件	AN	22256CAK		调心滚子轴承
	AD	H 3156		紧定套型号
尺寸	DH7	500	mm	直径
	HH11	315	mm	高度
	J	830	mm	长度
	A	390	mm	长度
	L	990	mm	长度
	A1	315	mm	宽度
	A3	185	mm	长度
	H1	110	mm	高度
	H2	630	mm	高度
	G	186	mm	长度
	T	M16	mm	规格
	N	43	mm	长度
	N1	72	mm	长度
	J1	190	mm	长度
	S	M36	mm	规格

### NSK V500C260-0 1图片



参考资料:<http://www.sozhou.com/p/fc9ff126.html>

