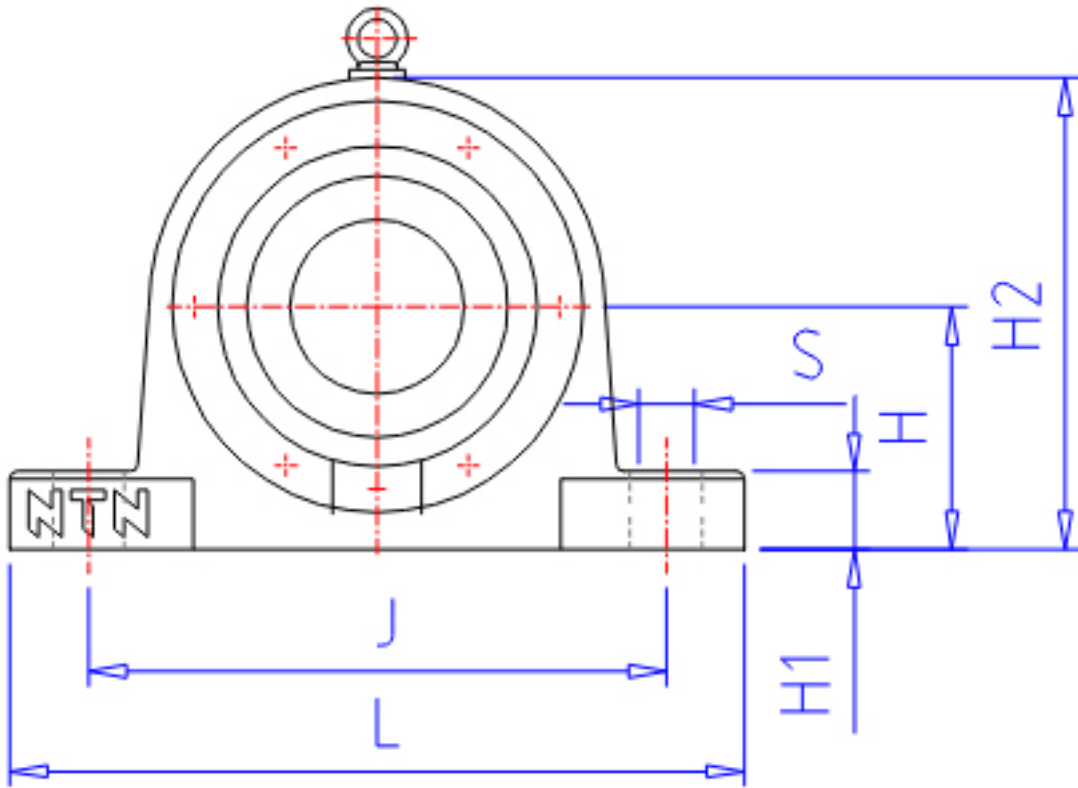


NTN SV240参数

轴径	MD	200	mm	轴径
	MD1	180	mm	轴径
	MD2	230	mm	-
型号	BN	SV240		型号
BAS型号	BON	V360		本体
	CN	360C		盖
适用部件	SBBN	-		自动调心球轴承型号
	SRBN	22240B		自动调心滚子轴承型号
尺寸	D	360	mm	-
	H	224	mm	-
	J	610	mm	-
	J1	130	mm	-
	N1	33	mm	-
	N	54	mm	-
	L	740	mm	-
	A	300	mm	-
	A1	224	mm	-
	G	138	mm	-
	A2	136.0	mm	-
	H1	85	mm	-
	H2	450	mm	-
	S	M27		参考尺寸型号
	QB	4		参考尺寸型号个数
重量	MASS	130000	g	重量
适用部件	LRN	SR360x20		定位圈型号
	QR	2.000		定位圈个数
	NN	AN40		螺母型号
	WN	AW40		垫圈型号
参考尺寸	Y	84	mm	-
橡胶密封圈型号	RSN	ZF40		橡胶密封圈型号d2侧
	RSN1	GS50S		橡胶密封圈型号d3侧

NTN SV240图片



参考资料:<http://www.sozhou.com/p/fc52d182.html>