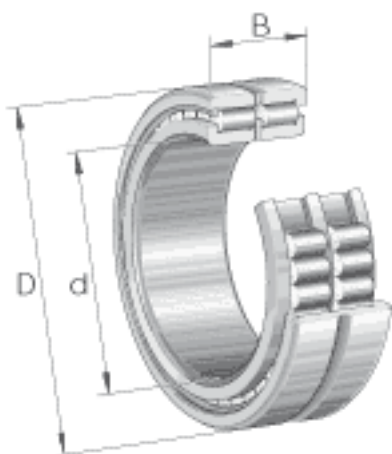


INA SL185018参数

参考转速	n_B	2140	r/min	参考转速
尺寸	d	90	mm	-
	D	140	mm	-
	B	67	mm	-
	C	33.5	mm	-
	D_1	124.5	mm	-
	d_1	106.1	mm	-
	E	130.65	mm	-
	r_{min}	1.5	mm	-
	s	4	mm	轴向位移
极限转速	n_G	2850	r/min	极限转速
重量	m	3620	g	质量
基本额定载荷	C_r	350000	N	基本额定动载荷, 径向
	C_{0r}	550000	N	基本额定静载荷, 径向
疲劳极限载荷	C_{ur}	80000	N	疲劳极限载荷, 径向

INA SL185018图片



参考资料:<http://www.sozhou.com/p/fc465f6c.html>

