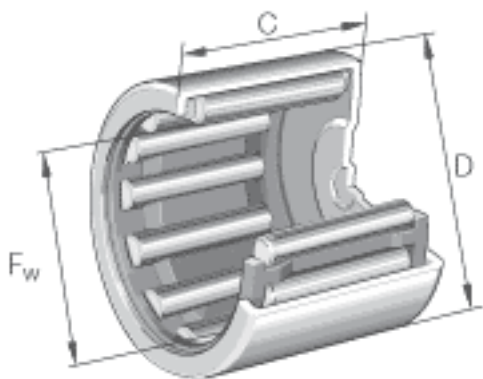


### INA BK1516参数

尺寸	$F_w$	15	mm	-
极限转速	$n_G$	16500	r/min	极限转速
参考转速	$n_B$	11200	r/min	参考转速
说明		LR12X15x16.5 IR12X15x16.5		合适的内圈 合适的内圈
尺寸	D	21	mm	-
	C	16	mm	公差: -0,3
	$C_{t\ min}$	13.3	mm	-
	$r_{\min}$	0.8	mm	-
重量	m	17	g	质量
基本额定载荷	$C_r$	10500	N	基本额定动载荷, 径向
	$C_{0r}$	14400	N	基本额定静载荷, 径向
疲劳极限载荷	$C_{ur}$	1780	N	疲劳极限载荷, 径向

### INA BK1516图片



参考资料:<http://www.sozhou.com/p/fc3bcf35.html>

