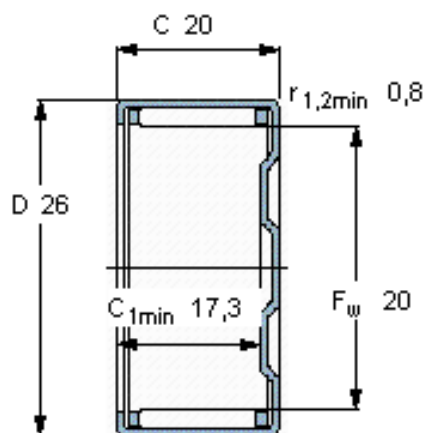


SKF BK 2020参数

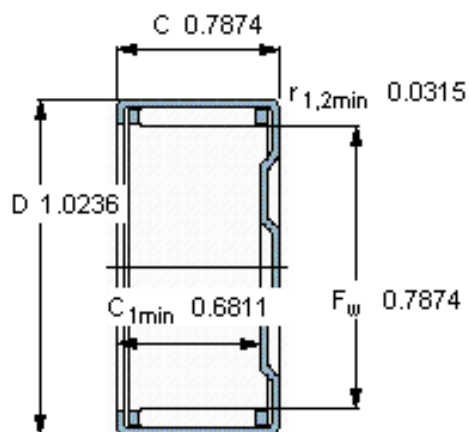
主要尺寸	F_w	20	mm	-
	D	26	mm	-
	C	20	mm	-
基本额定载荷	C	15100	N	动载荷
	C_0	26500	N	静载荷
疲劳载荷极限	P_u	3150	N	-
额定转速	参考转速	12000	r/min	-
	极限转速	14000	r/min	-
重量	重量	27	g	-
型号	型号	BK 2020	-	-

SKF BK 2020图片



适宜的附件

IR内圈 IR 17x20x20.5
LR内圈 LR 17x20x20.5
G密封件 G 20x26x4
SD密封件： SD 20x26x4



适宜的附件

IR内圈 IR 17x20x20.5
LR内圈 LR 17x20x20.5
G密封件 G 20x26x4
SD密封件： SD 20x26x4

参考资料：<http://www.sozhou.com/p/fc280b60.html>