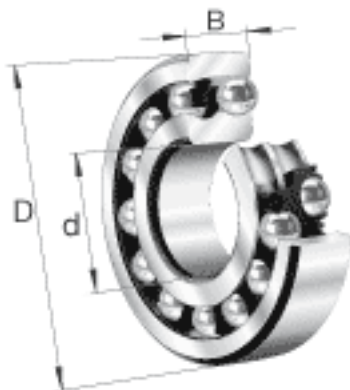
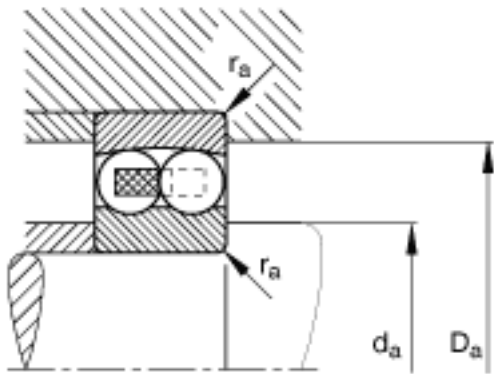
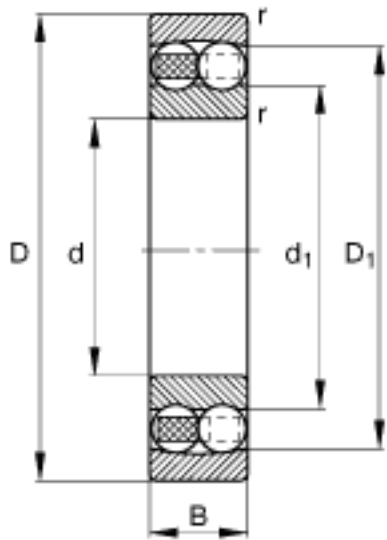


FAG 2304-TVH参数

尺寸	d	20	mm	-
	D	52	mm	-
	B	21	mm	-
	D ₁	41.5	mm	-
	D _{a max}	45	mm	-
	d ₁	29.1	mm	-
	d _{a min}	27	mm	-
	r _{a max}	1	mm	-
	r _{min}	1.1	mm	-
重量	m	206	g	质量
基本额定载荷	C _r	17600	N	基本额定动载荷，径向
计算系数	e	0.51		-
	Y ₁	1.23		-
	Y ₂	1.9		-
基本额定载荷	C _{0r}	4250	N	基本额定静载荷，径向
计算系数	Y ₀	1.29		-
极限转速	n _G	16000	r/min	极限转速
参考转速	n _B	16400	r/min	参考速度
疲劳极限载荷	C _{ur}	265	N	疲劳极限载荷，径向

FAG 2304-TVH图片





参考资料:<http://www.sozhou.com/p/fc2717a8.html>