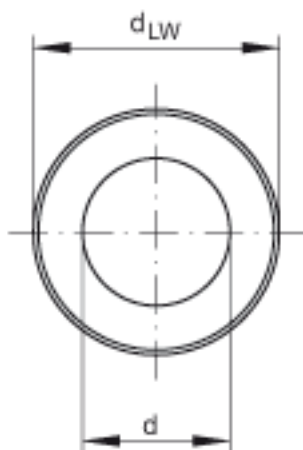
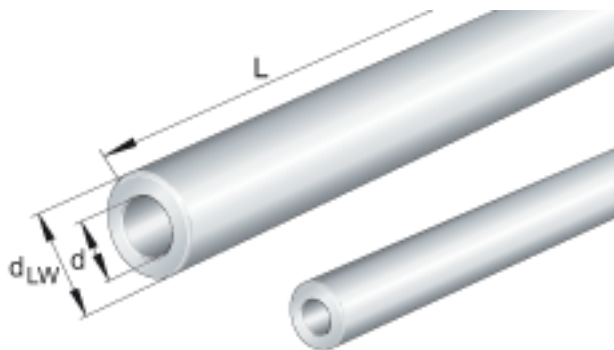
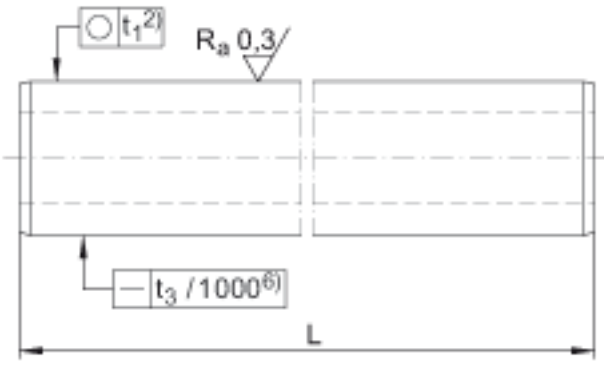


INA WH30参数

尺寸	d	18.2	mm	公差: +/-0,15
	d <sub>LW</sub>	30	mm	公差 h7:0 / -21 m 通过协商可提供直径公差 h6
	L <sub>max</sub>	7100	mm	-
说明	1)			圆度小于直径公差的一半
	2)			轴最大长度
尺寸	Rht <sub>min</sub>	1.5	mm	表面淬硬深度 根据 DIN ISO 13012
	t <sub>2</sub>	9	m	平行度
	t <sub>3</sub>	0.2		直线度
重量	m <sub>W</sub>	3.55	kg/m	轴的质量

INA WH30图片





参考资料:<http://www.sozhou.com/p/fc18098f.html>