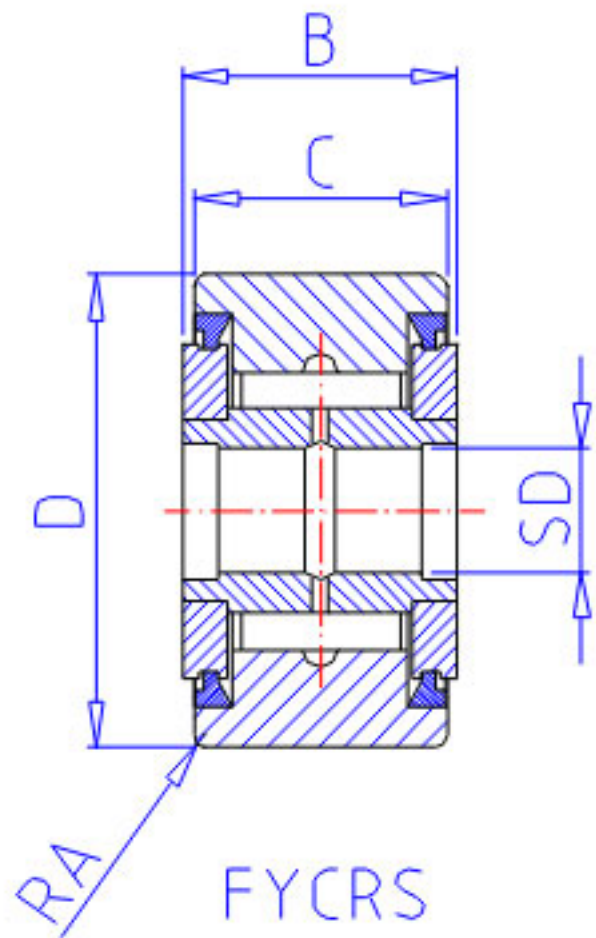
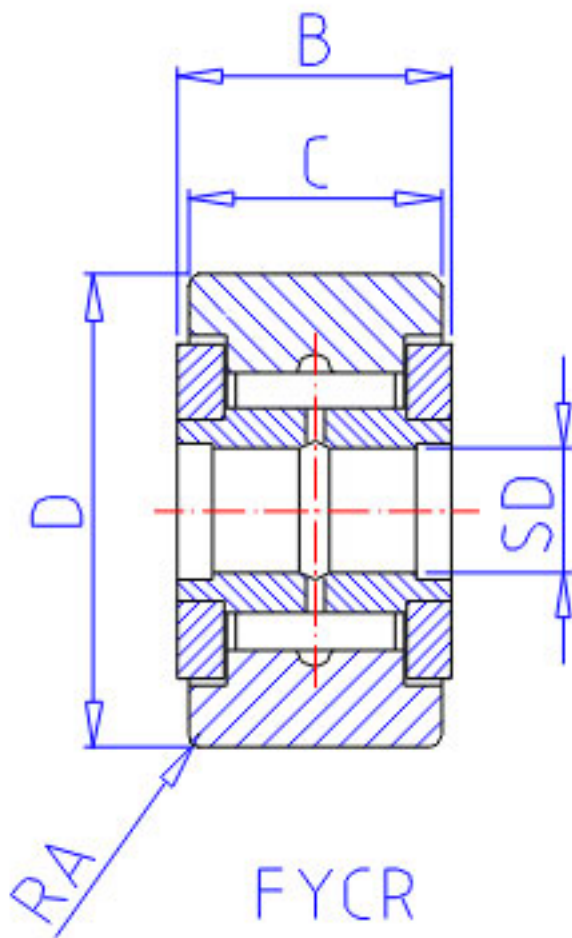
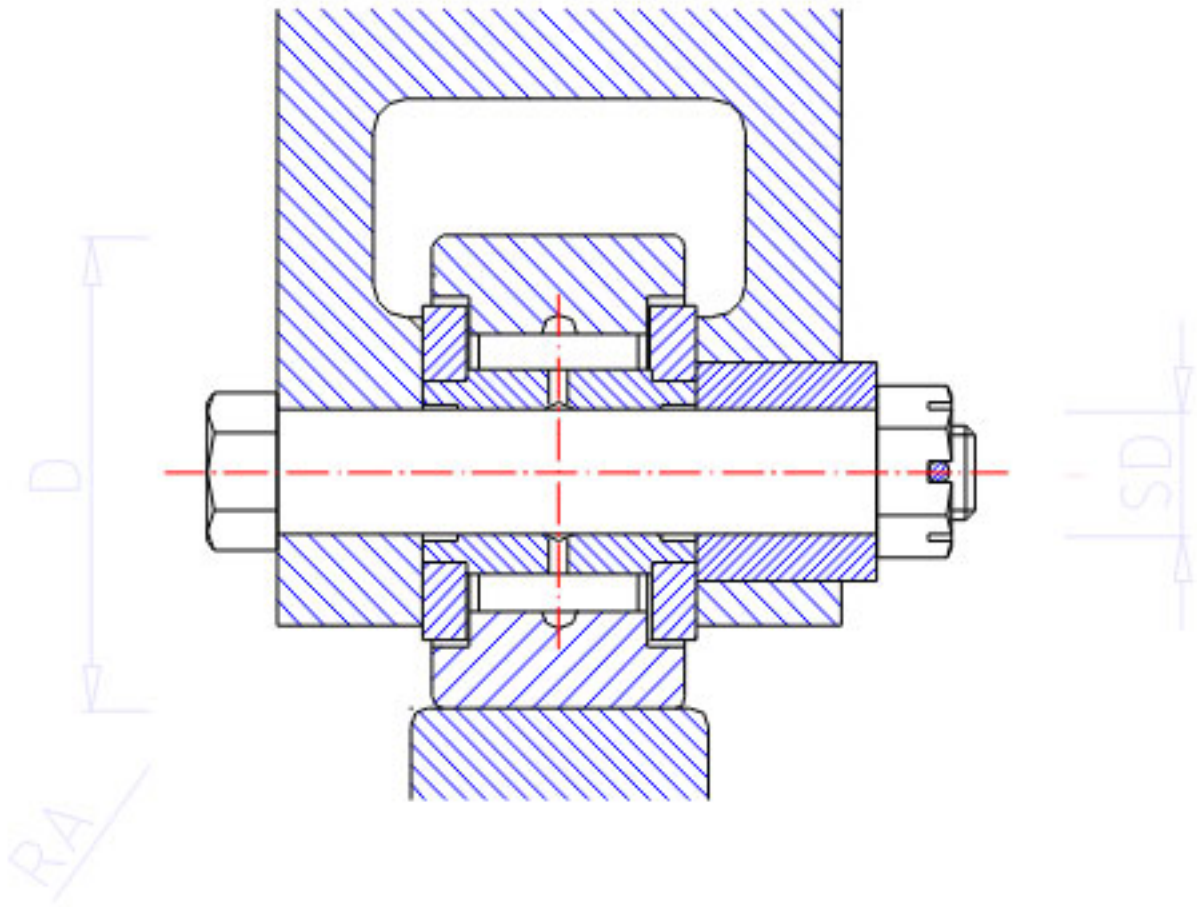


NSK FYCR-10参数

基本额定载荷	COR	18500	N	静载荷
	CR2	1190	kgf	动载荷
	COR2	1890	kgf	静载荷
滚轮极限载荷	LTL1	7800	N	滚轮极限载荷
重量	MASS	69	g	重量
挡肩尺寸	F	17	mm	(最小)
型号	型号	FYCR-10		-
外形尺寸	SD	10	mm	内径
	D	30	mm	外径
	C	14	mm	宽度
	B	15	mm	宽度
	R	0.6	mm	(最小)
基本额定载荷	CR	11700	N	动载荷

NSK FYCR-10图片





参考资料:<http://www.sozhou.com/p/fc12b7c3.html>

