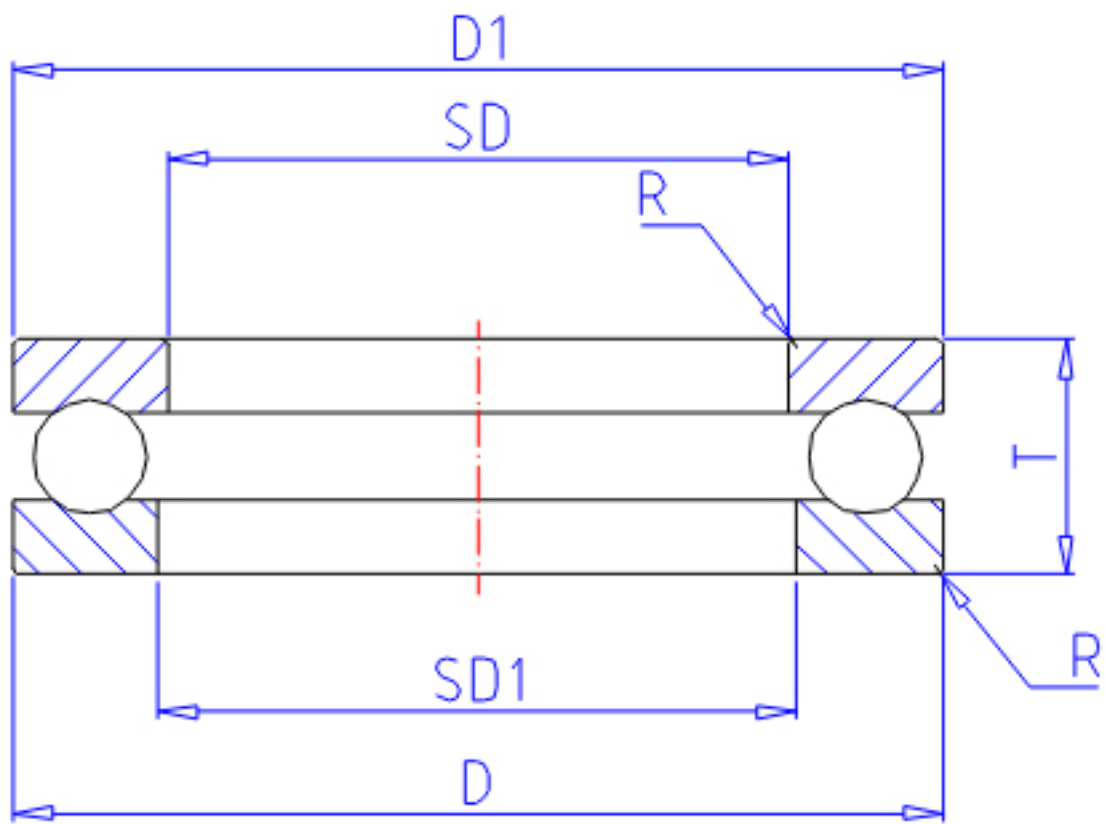


NTN 51320参数

主要尺寸	SD	100	mm	-
	D	170	mm	外径
	T	55	mm	宽度
	R	1.5	mm	(最小)
型号	ORDER	51320		型号
基本额定载荷	CA	237000	N	动载荷
	COA	595000	N	静载荷
	CAF	24 100	kgf	动载荷
	COAF	60 500	kgf	静载荷
极限转速	NG	990	r/min	脂润滑
	NO	1 400	r/min	油润滑
尺寸	D1	170	mm	(最大)
	SD1	103	mm	(最小)
重量	MASS	4880	g	重量
安装尺寸	DA1	142	mm	(最小)
	DA	128	mm	(最大)
	RAS	1.5	mm	(最大)

NTN 51320图片



参考资料:<http://www.sozhou.com/p/fbf7a98d.html>

