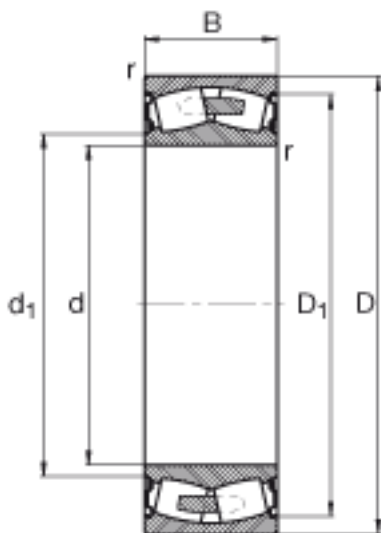
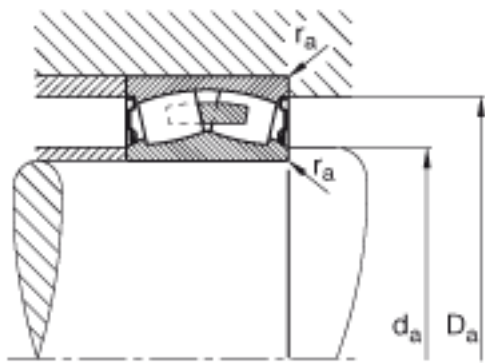
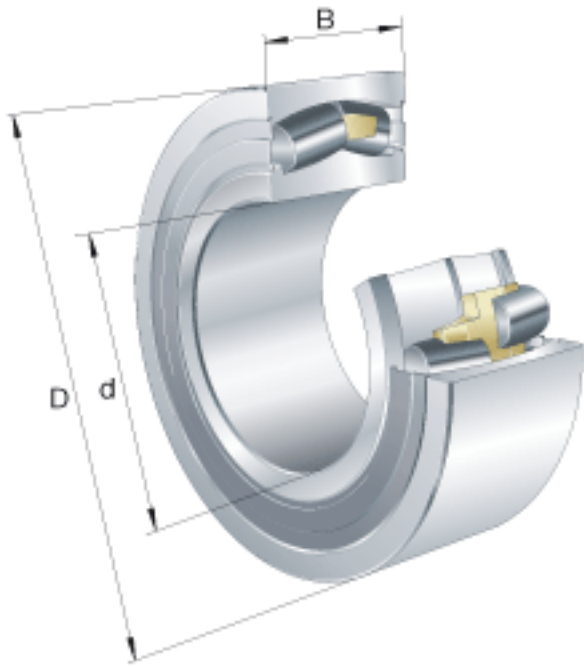


FAG F-803024. PRL 参数

计算系数	Y_0	2.75		-
极限转速	$n_{G\ Fett}$	3800	r/min	脂润滑时的极限转速
疲劳极限载荷	C_{ur}	19400	N	疲劳极限载荷，径向
尺寸	d	65	mm	-
	D	120	mm	-
	B	38	mm	-
	D_1	106.5	mm	-
	$D_{a\ max}$	111	mm	-
	$d_{a\ min}$	74	mm	-
	$r_{a\ max}$	1.5	mm	-
	r_{min}	1.5	mm	-
重量	m	1550	g	质量
基本额定载荷	C_r	173000	N	基本额定动载荷，径向
计算系数	e	0.24		-
	Y_1	2.81		-
	Y_2	4.19		-
基本额定载荷	C_{0r}	208000	N	基本额定静载荷，径向

FAG F-803024. PRL 图片





参考资料:<http://www.sozhou.com/p/fbe4a706.html>