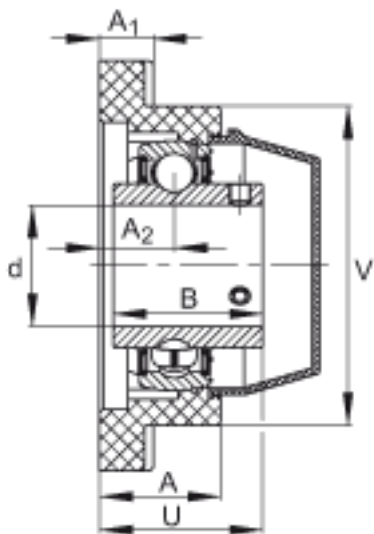
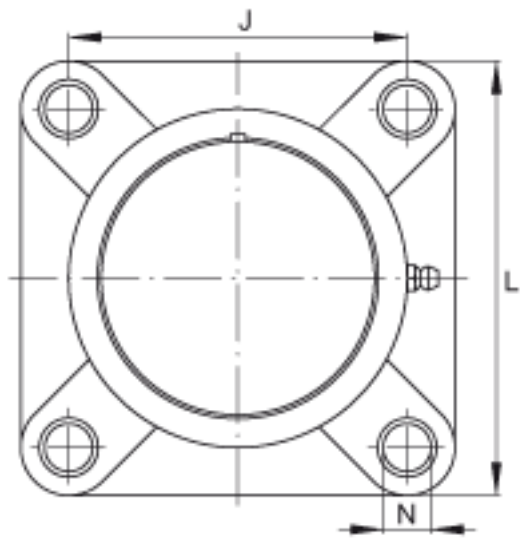
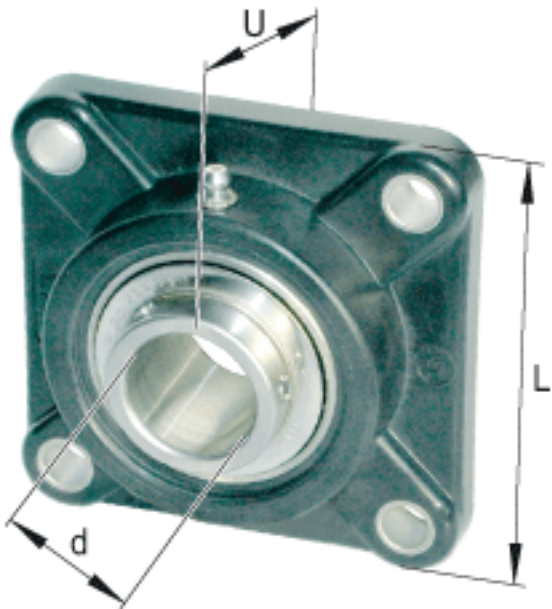


### INA RCJY35-TV-VA参数

尺寸	d	35	mm	-	
	L	118	mm	-	
	U	46.9	mm	-	
	A	34.8	mm	-	
	A <sub>1</sub>	15.5	mm	-	
	A <sub>2</sub>	21.5	mm	-	
	B	42.9	mm	-	
	J	92	mm	-	
	N	13	mm	-	
	Q	1/4 - 28	UNF	-	
	V	90	mm	-	
	重量	m	780	g	质量
	基本额定载荷	C <sub>r</sub>	23200	N	基本额定动载荷，径向
C <sub>0r</sub>		14600	N	基本额定静载荷，径向	
承载力	C <sub>0r G</sub>	18500	N	轴承座的径向承载能力	
说明		GEH. CJ07-TV		轴承座的型号	
		GYE35-KRR-B-FA107-VA		轴承的型号	
		KASK07-S-G		轴承端盖，封闭设计。 每个轴承座单元附带一个端盖。	
		KASK07-S-R-NBR		用于轴承座单元的轴承端盖，开式设计，带完整的旋转轴密封。经协商，可以提供。	

### INA RCJY35-TV-VA图片



参考资料:<http://www.sozhou.com/p/fb594420.html>