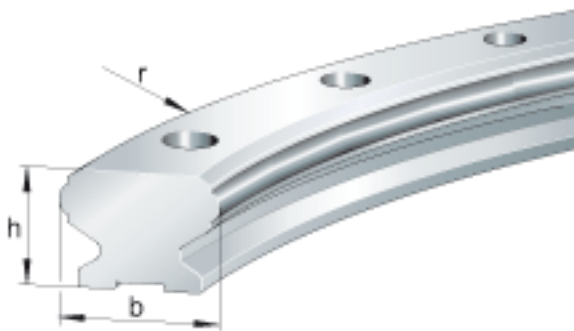
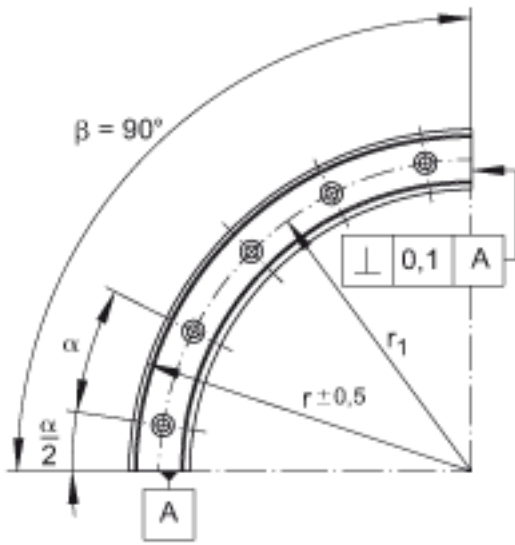
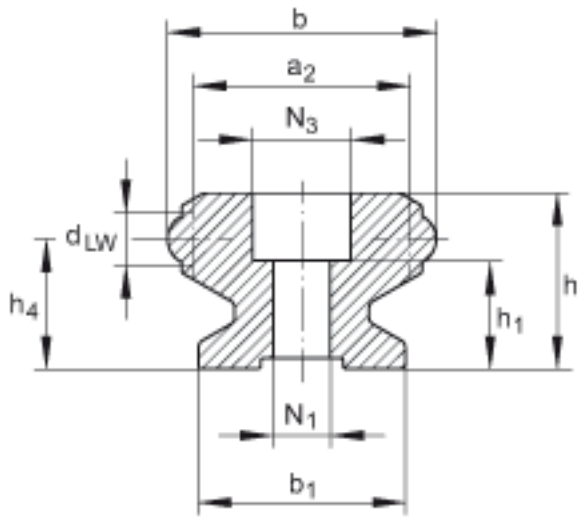


INA LFSR32-150/90-St参数

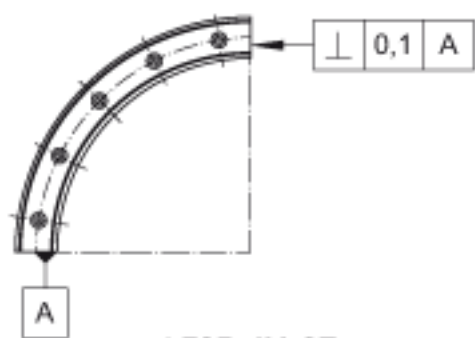
| | | | | |
|----------------|------------------------------------|------|----|---------------------------------|
| 尺寸 | h | 20 | mm | - |
| | b | 32 | mm | - |
| | R | 150 | mm | - |
| | a ₂ | 26 | mm | - |
| | b ₁ | 24 | mm | - |
| | d _{LW} | 6 | mm | - |
| | h ₁ | 13.5 | mm | - |
| | h ₄ | 15 | mm | - |
| | N ₁ | 6.5 | | 根据 DIN ISO 4762-8.8的固定螺钉 |
| | N ₃ | 12 | mm | - |
| r ₁ | 134 | mm | - | |
| 说明 | x | 3 | | 节圆为 r1 的孔的数量 |
| 接触角 | α | 30 | | - |
| | α /2 | 15 | | - |
| | β | 90 | | - |
| 重量 | m _S | 800 | g | 导轨的质量 |
| 说明 | 注意： 如果曲导轨要和直导轨结合使用，则必须作为单元一起订货。 | | | 注意： 如果曲导轨要和直导轨结合使用，则必须作为单元一起订货。 |

INA LFSR32-150/90-St图片

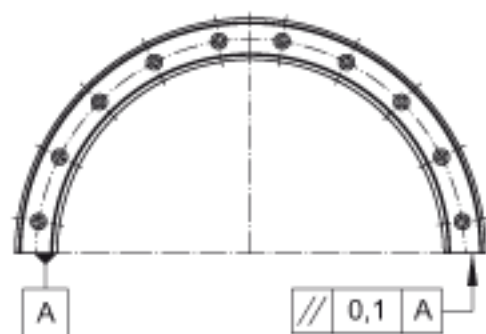




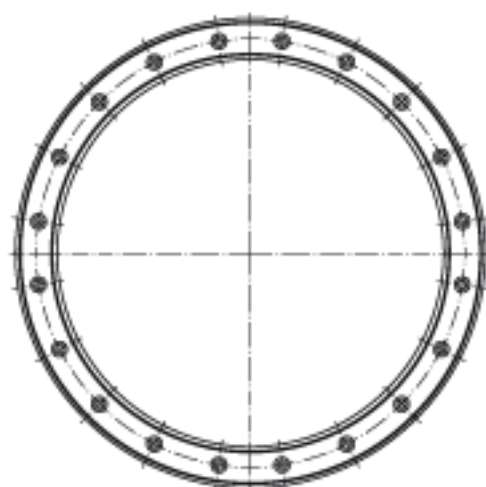
参考资料: <http://www.sozhou.com/p/fb52e6f4.html>



LFSR../90-ST



LFSR../180-ST



LFSR../360-ST